

URZĄDZENIA SPRZĘT I NARZĘDZIA MEDYCZNE ORAZ ORTOPEDYCZNE	NORMA BRANŻOWA	BN-79
	Narzędzia stomatologiczne <b>Narzędzia do zdejmowania kamienia nazębnego Kirety</b>	5923-14
		Grupa katalogowa XIV 21

1 Przedmiot normy Przedmiotem normy są kirety do zdejmowania kamienia nazębnego

2 Rodzaje Rozróżnia się trzy rodzaje kiret A, B i C

3 Przykład oznaczenia kirety rodzaju A

KIRETA A BN-79/5923-14

4 Główne wymiary w mm - wg rysunku na str 2

Dopuszcza się stosowanie pręta o średnicy koła wpisanego 5 mm zamiast 5,5 mm

5 Pozostałe wymagania i badania powinny być zgodne z BN-77/5923-11 01

K O N I E C

#### INFORMACJE DODATKOWE

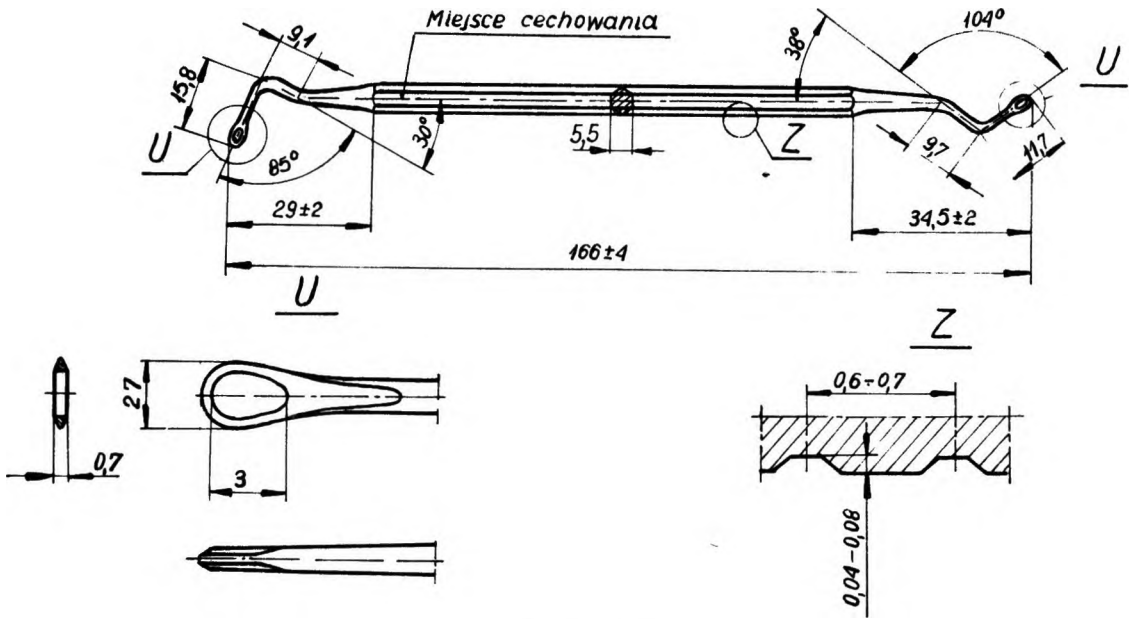
1 Instytucja opracowująca normę - Ośrodek Badawczo-Rozwojowy Techniki Medycznej w Warszawie

2 Normy związane

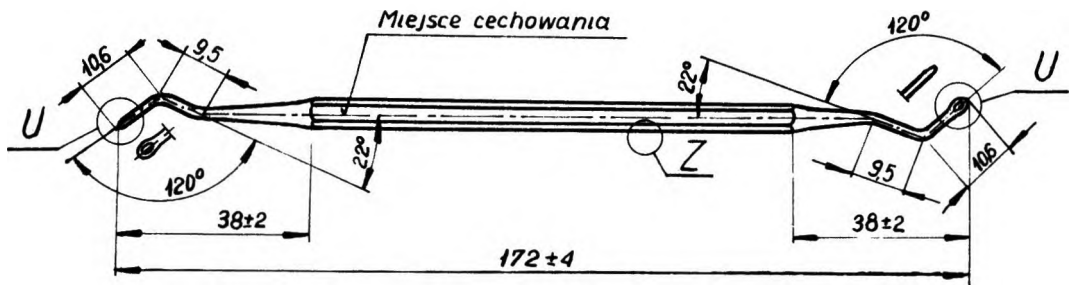
BN-77/5923-11 01 Narzędzia stomatologiczne Łyczeczki zębodołowe i narzędzia do zdejmowania kamienia nazębnego  
Wspólne wymagania i badania

Zgłoszona przez Ośrodek Badawczo-Rozwojowy Techniki Medycznej  
Ustanowiona przez Dyrektora Zjednoczenia Przemysłu Sprzętu Optycznego i Medycznego dnia 25 lutego 1979 r  
jako norma obowiązująca od dnia 1 października 1979 r  
(Dz Norm i Miar nr 8 /1979 poz 40)

### Rodzaj A



### Rodzaj B



### Rodzaj C

