

URZADZENIA SPRZĘT I NARZĘDZIA MEDYCZNE ORAZ ORTOPEDYCZNE	NORMA BRANŻOWA	BN-79
	Narzędzia stomatologiczne Wydrążacze	5923-09
		Zamiast BN 71/5923 09
		Grupa katalogowa XIV 21

1 Przedmiot normy Przedmiotem normy są wydrążacze stosowane przy zabiegach stomatologicznych

2 Rodzaje Rozróżnia się trzy rodzaje wydrążaczy A, B i C

3 Odmiany Rozróżnia się cztery odmiany wydrążaczy w każdym rodzaju 1, 2, 3 i 4

4 Przykład oznaczenia wydrążacza rodzaju (A), odmiany (1)

WYDRAŻACZ A-1 BN-79/5923-09

5 Główne wymiary w mm - wg rysunku na str 2

6 Sprężystość części pracujących Części pracujące powinny być tak sprężyste, aby siła o wielkości 20 N, przyłożona pod kątem 45° do końca części pracującej, nie powodowała trwałego odkształcenia

7 Pozostałe wymagania i badania powinny być zgodne z BN-71/5923-05

KONIEC

INFORMACJE DODATKOWE

1 Instytucja opracowująca normę - Ośrodek Badawczo-Rozwojowy Techniki Medycznej w Warszawie

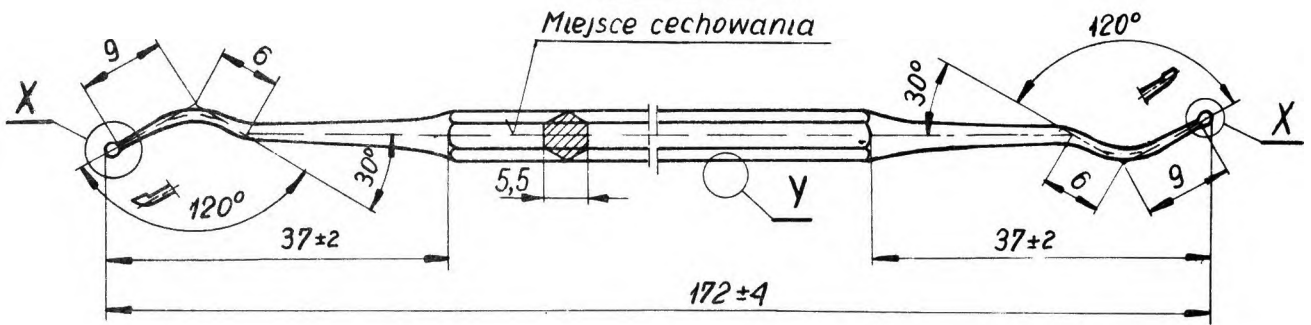
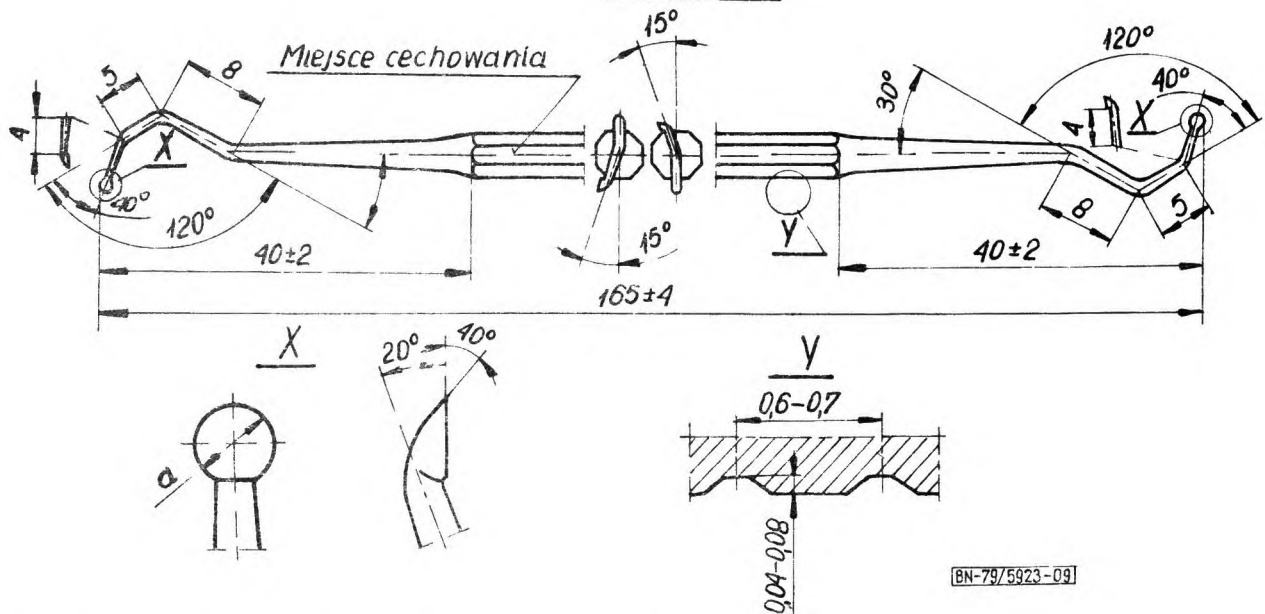
2 Istotne zmiany w stosunku do BN-71/5923-09 Znormalizowano część pracującą wydrążaczy

3 Normy związane

BN-71/5923-05 Narzędzia medyczne Upychadła, wydrążacze, zgłębniki Wspólne wymagania i badania

Zgłoszona przez Ośrodek Badawczo-Rozwojowy Techniki Medycznej
Ustanowiona przez Dyrektora Zjednoczenia Przemysłu Sprzętu Optycznego i Medycznego dnia 23 lutego 1979 r
jako norma obowiązująca od dnia 1 października 1979 r
(Dz Norm i Miar nr 8/1979 poz 40)

Główne wymiary

Rodzaj ARodzaj BRodzaj C

BN-79/5923-09

Dopuszcza się stosowanie pręta o średnicy koła wpisanego 5 mm zamiast 5,5 mm

Wymiary	Odmiany			
	1	2	3	4
a	1,0	1,25	1,6	2,0