

URZĄDZENIA SPRZĘT I NARZĘDZIA MEDYCZNE ORAZ ORTOPEDYCZNE	NORMA BRANZOWA	BN-74
	Narzędzia stomatologiczne	5926-06
	Kleszcze protetyczne konturowe	Zamiast BN 68/5926 06
		Grupa katalogowa XIV 21 ¹⁾

1. Przedmiot normy. Przedmiotem normy są kleszcze konturowe stosowane w protetyce stomatologicznej.

2. Normy związane

PN-71/H-86020 Stal odporna na korozję (nierdzewna i kwasoodporna). Gatunki

BN-73/5902-03 Narzędzia medyczne. Kołki do zamków przetykowych. Wymiary

BN-68/5926-01 Narzędzia stomatologiczne. Kleszcze protetyczne. Ogólne wymagania i badania

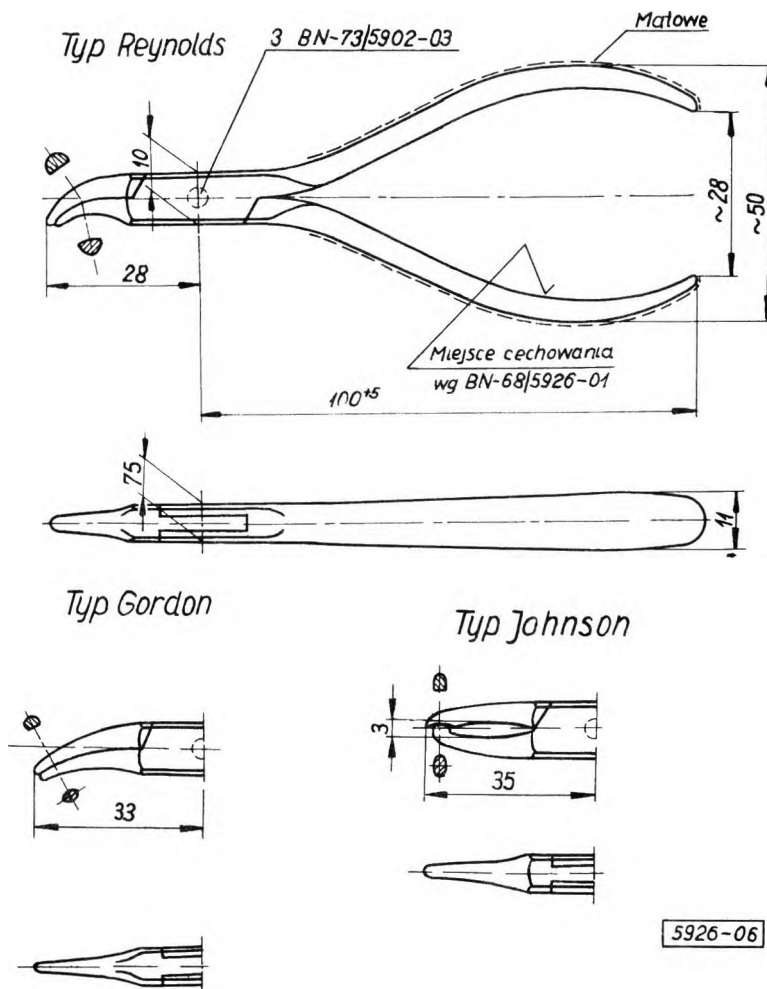
3. Podział. Ze względu na kształt części pracujących rozróżnia się następujące typy kleszczy:

- typ Reynolds,
- typ Gordon,
- typ Johnson.

4. Przykład oznaczenia kleszczy protetycznych konturowych typ Gordon:

KLESZCZE PROTETYCZNE KONTUROWE GORDON BN-74/5926-06

5. Główne wymiary w mm - wg rysunku.



¹⁾ Symbol wg SWW 0974-411.

Ośrodek Badawczo Rozwojowy Techniki Medycznej
Ustanowiona przez Naczelnego Dyrektora Zjednoczenia Przemysłu Sprzętu Optycznego i Medycznego dnia 22 marca 1974 r
jako norma obowiązująca w zakresie produkcji i obrotu od dnia 1 października 1974 r
(Dz Norm i Miar nr 23/1974 poz 73)

6. Materiał Części kleszczy powinny być wykonane ze stali następujących gatunków
ramiona - 3H13 lub 4H13 wg PN-71/H-86020,
kołek - 2H13 lub 3H13 wg PN-71/H-86020.
Dopuszcza się stosowanie innych gatunków stali spełniających wymagania normy.

7. Twardość ramion po obróbce cieplnej powinna wynosić $HRC = 43 - 48$.

8. Działanie. Kleszcze powinny kształtować koronę bez kaleczeń. Podczas badania kleszcze nie powinny ulec trwałym odkształceniom, a ich szczęki przesunięciu względem siebie.

9. Pozostałe wymagania oraz badania - wg BN-68/5926-01.

K O N I E C

INFORMACJE DODATKOWE do BN-74/5926-06

Istotne zmiany w stosunku do BN-68/5926-06

- a) wprowadzono nowe typy kleszczy,
- b) wprowadzono znormalizowany kołek do zamka kleszczy.