

URZĄDZENIA SPRZĘT I NARZĘDZIA MEDYCZNE ORAZ ORTOPEDYCZNE	NORMA BRANŻOWA	BN-70 5913-24
	Narzędzia medyczne <b>Kleszczyki</b> do materiałów opatrunkowych, typ Gross	Zamiast ZN 67/MZ A7 F5 118
		Grupa katalogowa XIV 21

1. Przedmiot normy. Przedmiotem normy są kleszczyki do materiałów opatrunkowych, typ Gross, używane przy wykonywaniu zabiegów lekarskich.

2. Normy związane

PN-69/Z-54061 Narzędzia medyczne. Ucha. Wymiary

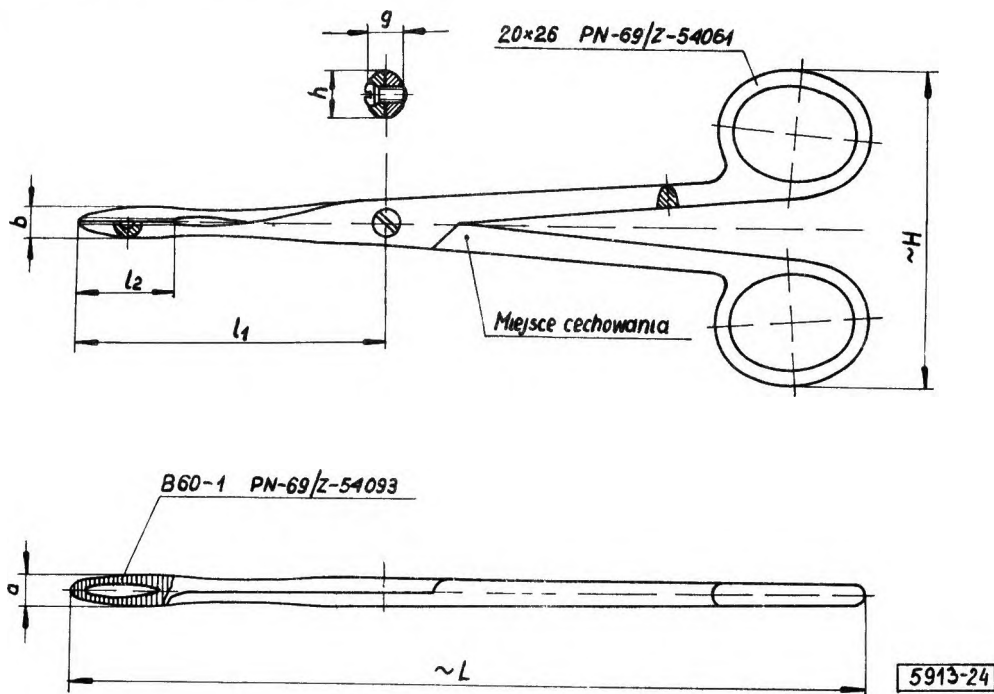
PN-69/Z-54093 Narzędzia medyczne. Zarysy nacięć

BN-70/5913-22 Narzędzia medyczne. Kleszczyki do materiałów opatrunkowych. Wspólne wymagania i badania

3. Przykład oznaczenia kleszczyków do materiałów opatrunkowych typ Gross o długości 130:

KLESZCZYKI DO MATERIAŁÓW OPATRUNKOWYCH Typ GROSS 130 BN-70/5913-24

4. Główne wymiary w mm - wg rysunku i tablicy.



L	$l_1$	$l_2$	a	b	g	h	H
130	50	16	5,5	5,5	5,5	8	60
160	62	19	6,2	6	6,5	9,5	65

5. Pozostałe wymagania i badania powinny być zgodne z BN-70/5913-22.

K O N I E C

Informacje dodatkowe

Centralne Biuro Konstrukcyjne Sprzętu Medycznego  
Ustanowiona przez Dyrektora Zjednoczenia Przemysłu Sprzętu Optycznego i Medycznego dnia 13 sierpnia 1970 r  
jako norma obowiązująca w zakresie produkcji od dnia 1 kwietnia 1971 r  
(Mon Pol nr 37/1970 poz 282)

INFORMACJE DODATKOWE do BN-70/5913-24

Istotne zmiany w stosunku do ZN-67/MZ-A7-F5-118

- a) nastąpiono ZN-67/MZ-A7-F5-118 w zakresie wymiarów,
- b) uaktualniono wymiary kieszczyków.