

NORMA BRANŻOWA

URZĄDZENIA SPRZĘT  
I NARZĘDZIA MEDYCZNE  
ORAZ ORTOPEDYCZNENarzędzia medyczne  
Nożyczki do paznokciBN-75  
5912-20

Grupa katalogowa XIV 21

**1. Przedmiot normy.** Przedmiotem normy są nożyczki do paznokci.

**2. Typy.** Rozróżnia się dwa typy nożyczek do paznokci:

- I - z ramionami prostymi,
- II - z ramionami kształtowymi.

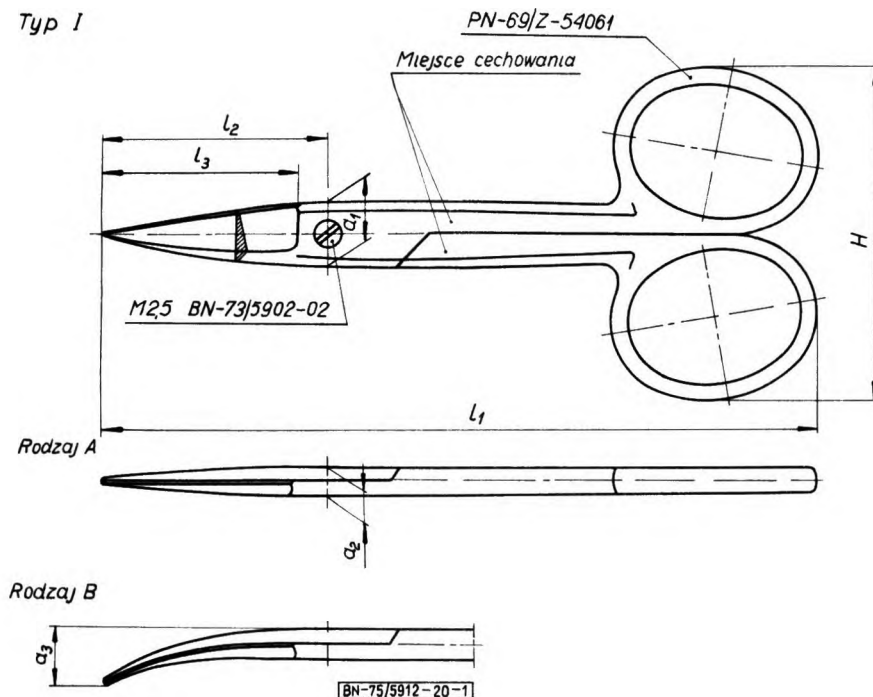
**3. Rodzaje.** Rozróżnia się dwa rodzaje nożyczek do paznokci:

- A - proste,
- B - odgięte.

**4. Przykład oznaczenia** nożyczek do paznokci prostych z ramionami prostymi:

NOŻYCZKI DO PAZNOKCI A-I BN-75/5912-20

**5. Główne wymiary** w mm - wg rys. 1 i tabl. 1 dla typu I i wg rys. 2 i tabl. 2 dla typu II.



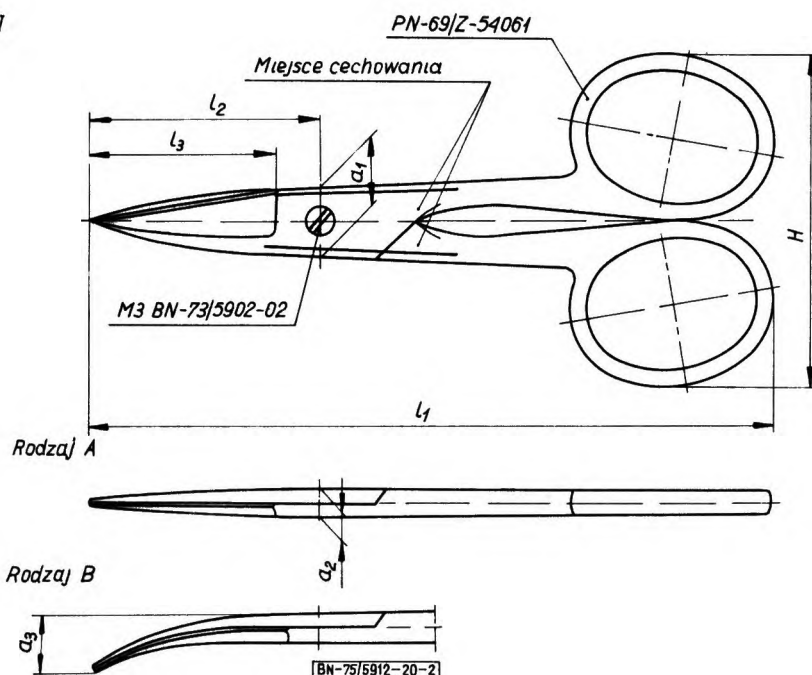
Rys. 1

Tablica 1

$l_1$	$l_2$	$l_3$	$H_{max}$	$a_1$	$a_2$	$a_3$
95	30	25	45	8,5	4	7,5
105	35	30	45	8,5	4	7,5

Zgłoszona przez Ośrodek Badawczo Rozwojowy Techniki Medycznej  
Ustanowiona przez Dyrektora Zjednoczenia Przemysłu Sprzętu Optycznego i Medycznego  
dnia 19 czerwca 1975 r jako norma obowiązująca w zakresie produkcji od dnia 1 stycznia 1976 r  
(Dz Norm i Miar nr 19/1975 poz 68)

Typ II



Rys. 2

Tablica 2

$l_1$	$l_2$	$l_3$	$H_{max}$	$a_1$	$a_2$	$a_3$
90	30	25	45	9	4	7
100	40	34	45	9	4,5	8
110	42	36	50	10,5	4,5	8

Odchyłki głównych wymiarów powinny być zgodne z odchyłkami podanymi w dokumentacji technicznej wytwórcy.

6. Pozostałe wymagania i badania powinny być zgodne z PN-71/Z-54123.

K O N I E C

INFORMACJE DODATKOWE

1. Instytucja opracowująca normę - Ośrodek Badawczo-Rozwojowy Techniki Medycznej, Warszawa.

PN-71/Z-54123 Narzędzia medyczne. Nożyczki ogólnochirurgiczne. Wspólne wymagania i badania

2. Normy związane  
PN-69/Z-54061 Narzędzia medyczne. Ucha. Wymiary

BN-73/5902-02 Narzędzia medyczne. Wkręty. Wymiary