

URZĄDZENIA, SPRZĘT I NARZĘDZIA MEDYCZNE ORAZ ORTOPEDYCZNE	NORMA BRANŻOWA	BN-71
	Narzędzia medyczne Nożyczki typ Sims	5912-11
		Zamiast BN-64/5912-11
		Grupa katalogowa XIV 21 ¹⁾

1 Przedmiot normy Przedmiotem normy są nożyczki typu Sims używane przy zabiegach lekarskich

2 Normy związane

PN-69/Z-54061 Narzędzia medyczne Ucha Wy-
miary

PN-71/Z-54123 Narzędzia medyczne Nożyczki
ogolnochirurgiczne Wspólne wymagania i bada-
nia

3 Rodzaje Rozróżnia się dwa rodzaje nożyczek

- A — proste,
- B — odgięte

4 Odmiany Rozróżnia się dwie odmiany noży-
czek

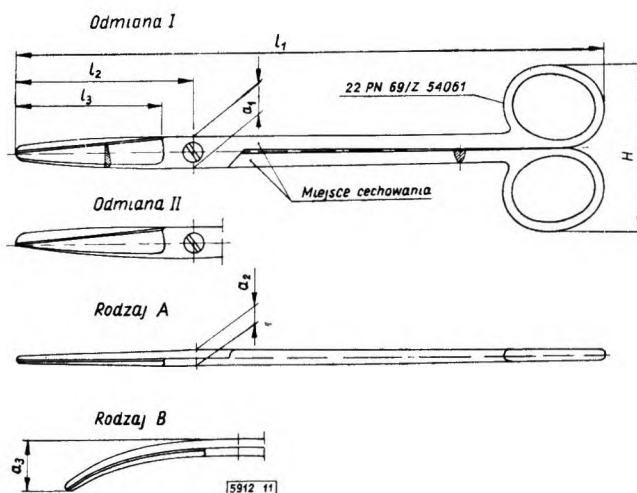
- I — z tępymi końcami,
- II — z jednym końcem ostrym

5 Przykład oznaczenia nożyczek typu Sims,
odgiętych, z tępymi końcami, o długości 200 mm

NOŻYCZKI SIMS B-I-200 BN-71/5912-11

¹⁾ Symbol wg SWW 0971-317

6. Główne wymiary w mm



l_1	l_2	l_3	α_1	α_2	α_3	H	Masa
± 5	± 3	± 3	± 1	$\pm 0,5$	± 1	max	$\sim g$
200	60	50	11,5	6	18	60	70
230	70	60	13	7			85

7 Pozostałe wymagania i badania powinny być
zgodne z PN-71/Z-54123

KONIEC

INFORMACJE DODATKOWE do BN-71/5912-11

Niniejsza norma jest zgodna z Zaleceniem RWPG PC 3023-71 Инструмент медицинский Ножницы общехи-
рургические Типы Основные размеры

Centralne Biuro Konstrukcyjne Sprzętu Medycznego

Ustanowiona przez Dyrektora Zjednoczenia Przemysłu Sprzętu Optycznego i Medycznego
dnia 18 października 1971 r jako norma obowiązująca w zakresie produkcji od dnia 1 stycznia 1973 r
(Mon Pol nr 12/1971 poz 85)