

wycof 1.07 90
8189 p 20

7359

ob 89/N-53041

UKD 535 824 2

<p>OPTYKA MECHANIKA PRECYZYJNA I PRZYRZĄDY POMIAROWE</p>	<p>NORMA BRANŻOWA</p>	<p>BN-79</p>
	<p>Obiektywy mikroskopowe Połączenie obiektywu z tubusem</p>	<p>5523-05</p>
		<p>Grupa katalogowa XIII 43</p>

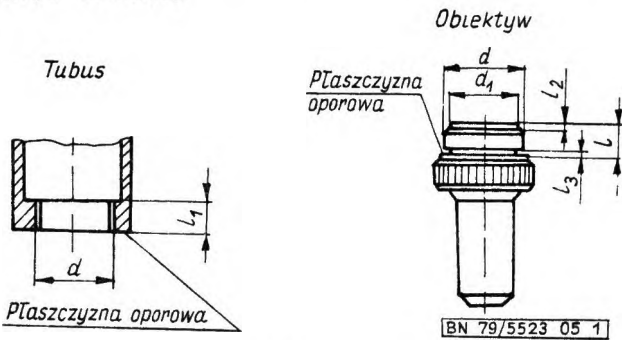
1. Przedmiot normy. Przedmiotem normy są wymiary i tolerancje połączenia obiektywu mikroskopowego z tubusem.

2. Rodzaje połączenia obiektywu z tubusem

A - za pomocą gwintu Ob4/5 x 1/36 (w mikroskopach o mechanicznej długości tubusa 160 mm),

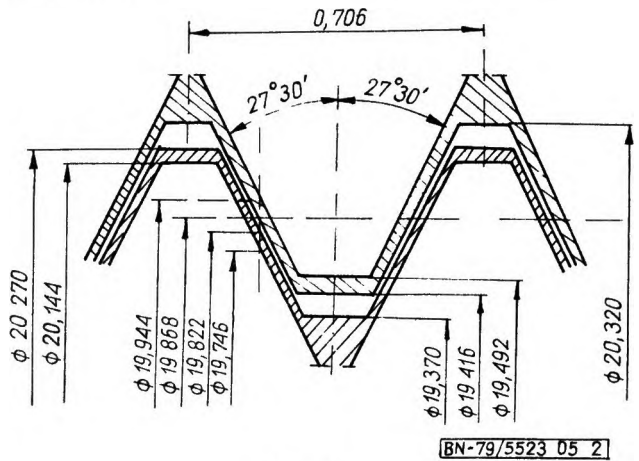
B - za pomocą gwintu M20 x 0,75-4H/5e6e (w mikroskopach o mechanicznej długości tubusa ∞)

3. Wymiary przyłączeniowe obiektywu i tubusa w mm - wg rys 1 i tablicy



Rys 1

4. Zarys i wymiary graniczne gwintu Ob4/5 x 1/36 w mm - wg rys 2



Rys 2

5. Wymiary i tolerancje gwintu M24x0,75

- a) zarys gwintu i wymiary - wg PN-70/M-02013,
- b) tolerancja gwintu wewnętrznego - 4H, tolerancja gwintu zewnętrznego - 5e6e wg PN-70/M-02113

Rodzaj połączenia	Oznaczenie gwintu	d_1 -IT 12	l +IT 12	l_1 minimum	l_2 +IT 12	l_3 +IT 12
A	Ob4/5 x 1/36	19,2	4,4	3,5	0,3	0,8
B	M24 x 0,75-4H/5e6e	23,0	5,0	4,0	0,6	1,2

K O N I E C

Informacje dodatkowe

Zgłoszona przez Centralne Laboratorium Optyki
Ustanowiona przez Naczelnego Dyrektora Zjednoczenia Przemysłu Sprzętu Optycznego i Medycznego OMEL
dnia 18 października 1979 r jako norma obowiązująca od dnia 1 lipca 1980 r
(Dz Norm i Miar nr 1/1980 poz 3)

INFORMACJE DODATKOWE

1. Instytucja opracowująca normę - Centralne Laboratorium Optyki, Warszawa

2. Normy związane

PN-70/M-02013 Gwinty metryczne o średnicach 1 do 600 mm Wymiary

PN-70/M-02113 Gwinty metryczne o średnicach 1 do 600 mm Tolerancje

3. Normy zagraniczne

Anglia BS 3569-1962 Microscope objective and nosepiece threads

Japonia JIS B 7141 Screw Thread of Microscope Objectives

JIS B 7142 Screwed Parts of Microscope Objectives and Body Tubes

NRD TGL 0-5888 Mikroskope Gewindeanschluss für Objektive

RFN DIN 58888 Mikroskope Gewindeanschluss für Objektive

ZSRR ГОСТ 3469-74 Резба для объективов микроскопов Основные размеры и допуски

ГОСТ 11200-75 Объективы и тубусы микроскопов. Присоединительные размеры

4. Symbol wg SWW - 0952-8

5. Autor projektu normy - mgr inż Jan Müller, Centralne Laboratorium Optyki, Warszawa