

OPTYKA, MECHANIKA PRECYZYJNA I PRZYRZĄDY POMIAROWE	NORMA BRANŻOWA	BN-76
	Mikroskopy Okulary mikroskopowe Podstawowe wymagania	5523-04
		Grupa katalogowa XIII 43

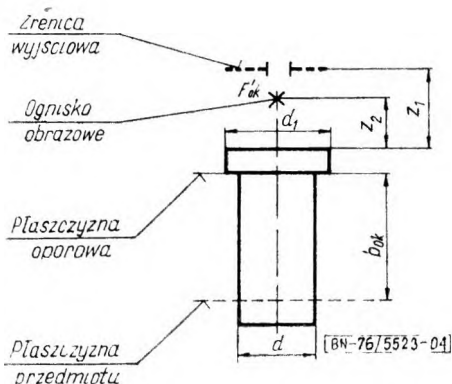
1 WSTĘP

1.1 Przedmiot normy Przedmiotem normy są podstawowe wymagania obowiązujące przy projektowaniu i wykonywaniu typowych okularów mikroskopowych

1.2 Oznaczenie — wg BN-73/5523-03

2 PODSTAWOWE WYMAGANIA

2.1 Parametry gabarytowe okularów — wg rysunku



2.2 Wymiary średnic okularów powinny odpowiadać następującym wymaganiom

- pasowanie okulara w tubusie h8/F8,
- średnice okularów w mm — wg tabl 1

Tablica 1

d (h8)	d ₁ (h12)	
	okulary projekcyjne	okulary pozostałe
23,2	25	zalecana 26,5 max 28
30	—	—

2.3 Odległość b_{ok} od płaszczyzny oporowej okulara do płaszczyzny przedmiotowej powinna wynosić 16 mm, z tolerancją

- zalecaną $\pm 0,2$ mm,
- dopuszczalną ± 1 mm

2.4 Odległość z_1 dla okulara współpracującego z typowymi obiektywami (zgodnymi z BN-74/5555-12) powinna wynosić

- zalecana $z_1 \geq 10$ mm,
- dopuszczalna $z_1 \geq 7$ mm

2.5 Odległość z_2 Zaleca się, by odległość z_2 odpowiadała następującym warunkom

- dla okularów o powiększeniu $\Gamma_{ok} < 10\times$ — $z_2 \geq 3$ mm,
- dla okularów o powiększeniu $\Gamma_{ok} \geq 10\times$ — $z_2 \geq 7$ mm

2.6 Parametry techniczne

2.6.1 Powiększenie nominalne okulara Γ_{ok} powinno być zgodne z PN-62/N-02305

Jako zalecane wartości powiększenia należy przyjmować $5\times$, $8\times$, $10\times$, $12,5\times$, $16\times$, $20\times$. Wartość rzeczywista powiększenia powinna być zgodna z wartością nominalną w granicach $\pm 5\%$

2.6.2 Średnica pola widzenia D okulara powinna odpowiadać następującym warunkom

- wartość nominalna nie mniejsza niż podano w tabl 2

Tablica 2

Γ_{ok}	5-7	8	10	12	14-16	20	powyżej 20
D (mm)	16	14,5	14	12	10	8	6

- wartość rzeczywista średnicy pola widzenia — zgodna z wartością nominalną w granicach $\pm 2\%$,

- centralność położenia przysłony połowej — w granicach $\pm 2\%$ nominalnej wartości D

KONIEC

Informacje dodatkowe

Zgłoszona przez Centralne Laboratorium Optyki
Ustanowiona przez Dyrektora Zjednoczenia Przemysłu Sprzętu Optycznego i Medycznego OMEL
dnia 20 listopada 1976 r jako norma obowiązująca w zakresie produkcji od dnia 1 października 1977 r
(Dz Norm i Miar nr 5/1977 poz 14)

INFORMACJE DODATKOWE

1 Instytucja opracowująca normę — Centralne Laboratorium Optyki w Warszawie

2 Normy związane

PN-62/N-02305 Optyka Powiększenia układów optycznych

PN-72/N-53000 Mikroskopy Podstawowe nazwy i określenia

BN-73/5523-02 Mikroskopy biologiczne Wymiary podstawowe

BN-73/5523-03 Mikroskopy Okulary mikroskopowe Podział, powiększenia, główne wymiary

BN-74/5555-12 Obiektywy mikroskopowe Podstawowe wymagania

3 Normy zagraniczne

Francja NF-S 12-001 1952 Optique Microscope Dimensions

NF-S 12-002 1952 Optique Microscope Marquage des objectifs et des oculaires

NRD TGL 6156 B16 1968 Mikroskope Okulare Technische Lieferbedingungen

RFN DIN 58881 1956 Mikroskope Okulare Anschlussmasse

DIN 58886 1960 Mikroskope Vergrößerungen Lupenvergrößerung — Maßstab

Wielka Brytania BS 3836, cz 2 1965 Components of Microscopes Part 2 Dimensions and marking of microscopes

ZSRR ГОСТ 3361-75 Окуляры и тубусы микроскопов Присоединительные размеры

4 Autor projektu normy — mgr inż Maciej Popielas, Centralne Laboratorium Optyki, Warszawa