

Okucia	N O R M A B R A N Ź O W A	BN - 69 5051-05
	Okucia budowlane Zatrzaski wierzchnie za- padkowe	zamiast Gr.katal.VII-34

1. Przedmiot normy. Przedmiotem normy są zatrzaski wierzchnie zapadkowe.

2. Zakres stosowania wyrobu. Zatrzaski wraz z zaczepami stosowane są do elementów stolarki budowlanej i elementów stalowych budownictwa powszechnego okien, przewietrzników, wywietrzników i naświetli otwieranych uchylne.

Zatrzaski z zaczepami wygiętymi przystosowane są do drewnianych okiennych elementów uchylnych. Zatrzaski z zaczepami płaskimi przystosowane są do stalowych okiennych elementów uchylnych.

3. Normy związane

- PN-69/B-94100 - Okucia budowlane. Zatrzaski wierzchnie zapadkowe. Wymagania i badania
- PN-67/M-60026 - Druty okrągłe ze stali nieskowęgłowej ogólnego przeznaczenia
- PN-65/M-80057 - Druty sprężynowe. Druty okrągłe ze stali węglowych
- PN-62/M-82068 - Nawiercenia pod łby stożkowe wkrętów
- PN-60/M-82210 - Wkręty średniokładne ze łbem stożkowym z gwintem na całej długości
- PN-64/M-82503 - Wkręty do drewna ze łbem stożkowym
- BN-69/5051-04 - Okucia budowlane. Zatrzaski wierzchnie zapadkowe. Zaczepy

4. Symbol SWW: 0654-122

5. Przykład oznaczenia zatrzasku wierzchniego zapadkowego z zaczepem wygiętym 1/32 wg BN-69/5051-04:

ZATRZASK WIERZCHNI ZAPADKOWY 1/32 BN-69/5051-05

Zjednoczenie Przemysłu Okuć i Instalacji Budowlanych

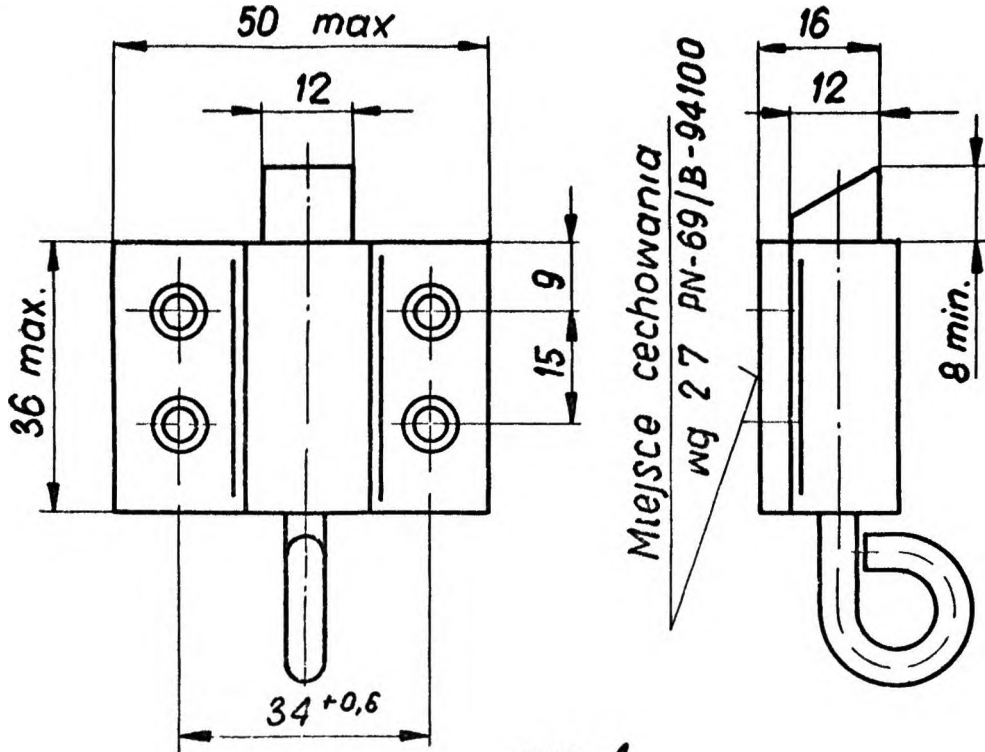
Ustanowiona przez Naczelnego Dyrektora Zjednoczenia Przemysłu Okuć i Instalacji Budowlanych dnia 3.9.1969 r. jako norma obowiązująca w zakresie produkcji i obrotu towarowego od dnia 1.7.1970 r. /Mon.Pol.Nr.....poz...../

Druk i rozpowszechnianie Zakład Reprodukcyjny i WDB, Warszawa, ul. Królewska 27 - tel. 27-66-39. Zam. 430 z dn. 2.3.1972 r. Nakład 100+2 egz. Ark.druk. 1,00

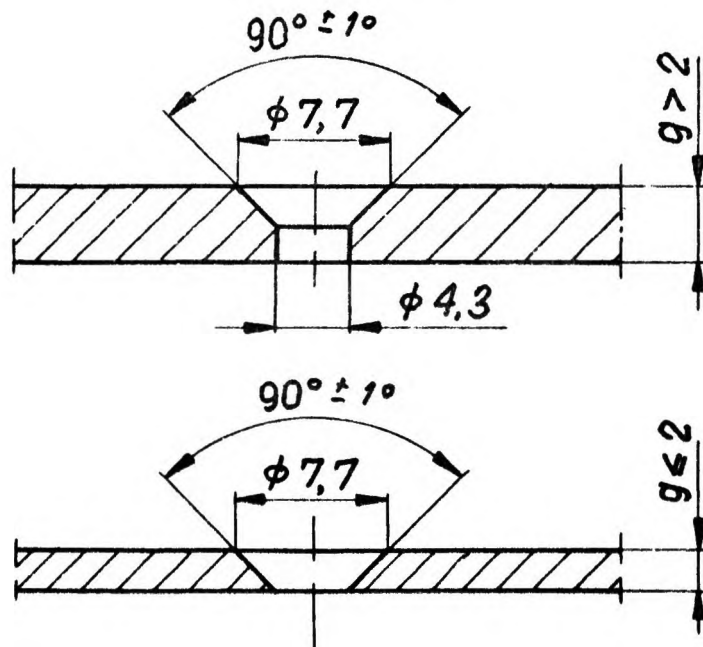
Cena zł 6,-

6. Wymiary funkcjonalne w mm - wg rys.1.

Kształtu i konstrukcji zatrzasku nie normalizuje się. Otwory i pogłębienia wg PN-62/M-82068 dla wkrętów do drewna $\phi 3,5$ mm wg PN-64/M-82503 oraz dla wkrętów do metalu M 3,5 wg PN-60/M-82210 podaje rys.2.

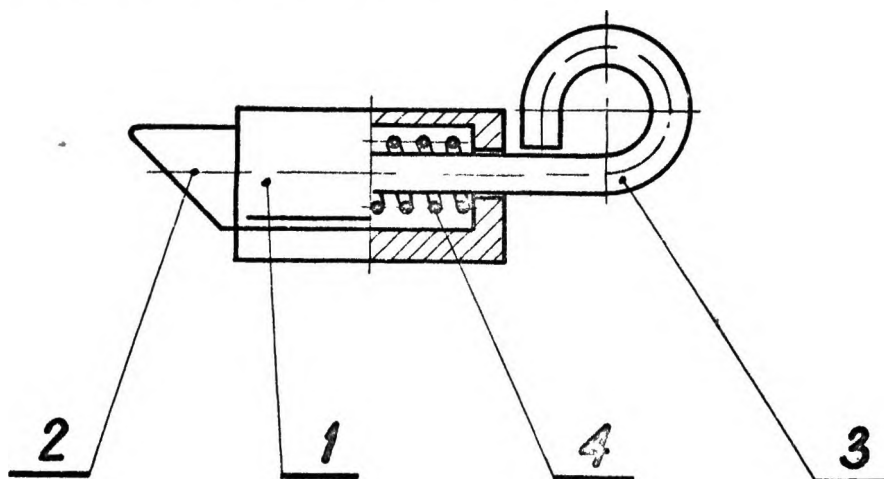


rys. 1



rys 2

7. Wyszczególnienie części i materiału
Rozwiązanie konstrukcyjne przykładowe



rys 3

Nr części wg rys.3	Nazwa części	Materiał zalecany
1	Obudowa	stopy aluminium, stal, żeliwo ciągliwe, proszki żelaza, tworzywa sztuczne
2	Zapadka	
3	Uchwyt	drut stalowy gcc-GT5-Nw wg PN-67/M-80026
4	Sprężyna	drut sprężynowy B II wg PN-65/M-30057

8. Pozostałe wymagania i badania wg PN-69/B-94100

9. Skład kompletu. Kompletowanie zatrzasków

- a/ mocowanych w uchylnych okiennych elementach drewnianych
- zatrzask
 - zaczep wygięty wg BN-60/5051-04
 - 6 wkrętów do drewna \varnothing 3,5 x 20 mm PN-64/M-82503
- /dołączanych w przypadku kompletowania do sprzedaży detalicznej/
- b/ mocowanych w uchylnych okiennych elementach metalowych
- zatrzask
 - zaczep płaski wg BN-69/5051-04
- c/ mocowanych w uchylnych okiennych elementach drewniano-metalowych
- zatrzask
 - zaczep wygięty wg BN-69/5051-04.

10. Pakowanie, przechowywanie i transport. Zatrzaski w kompletach należy pakować w opakowania jednostkowe.

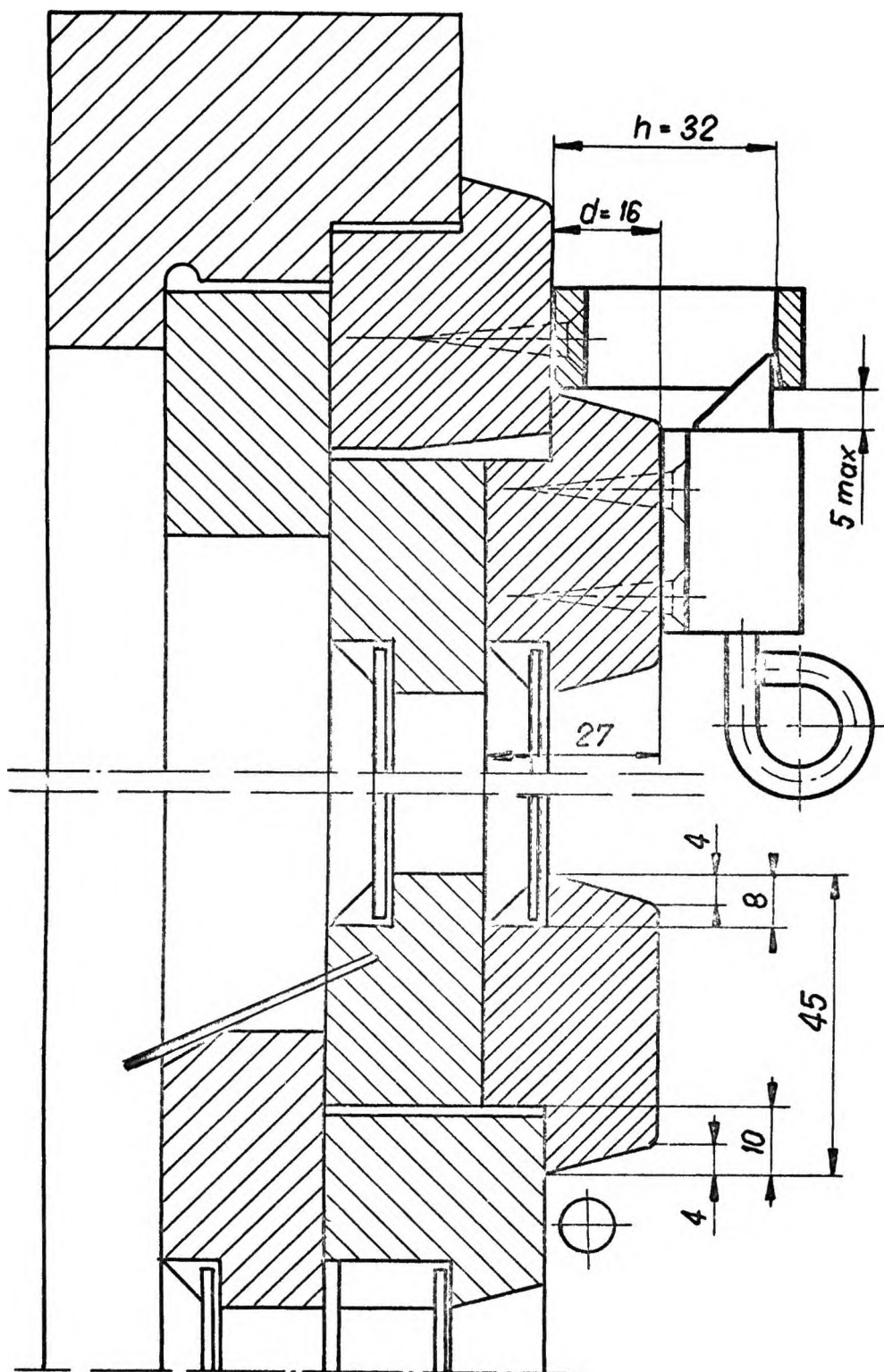
Pozostałe wymagania wg normy przedmiotowej na pakowanie, przechowywanie i transport okuć budowlanych.

K O N I E C

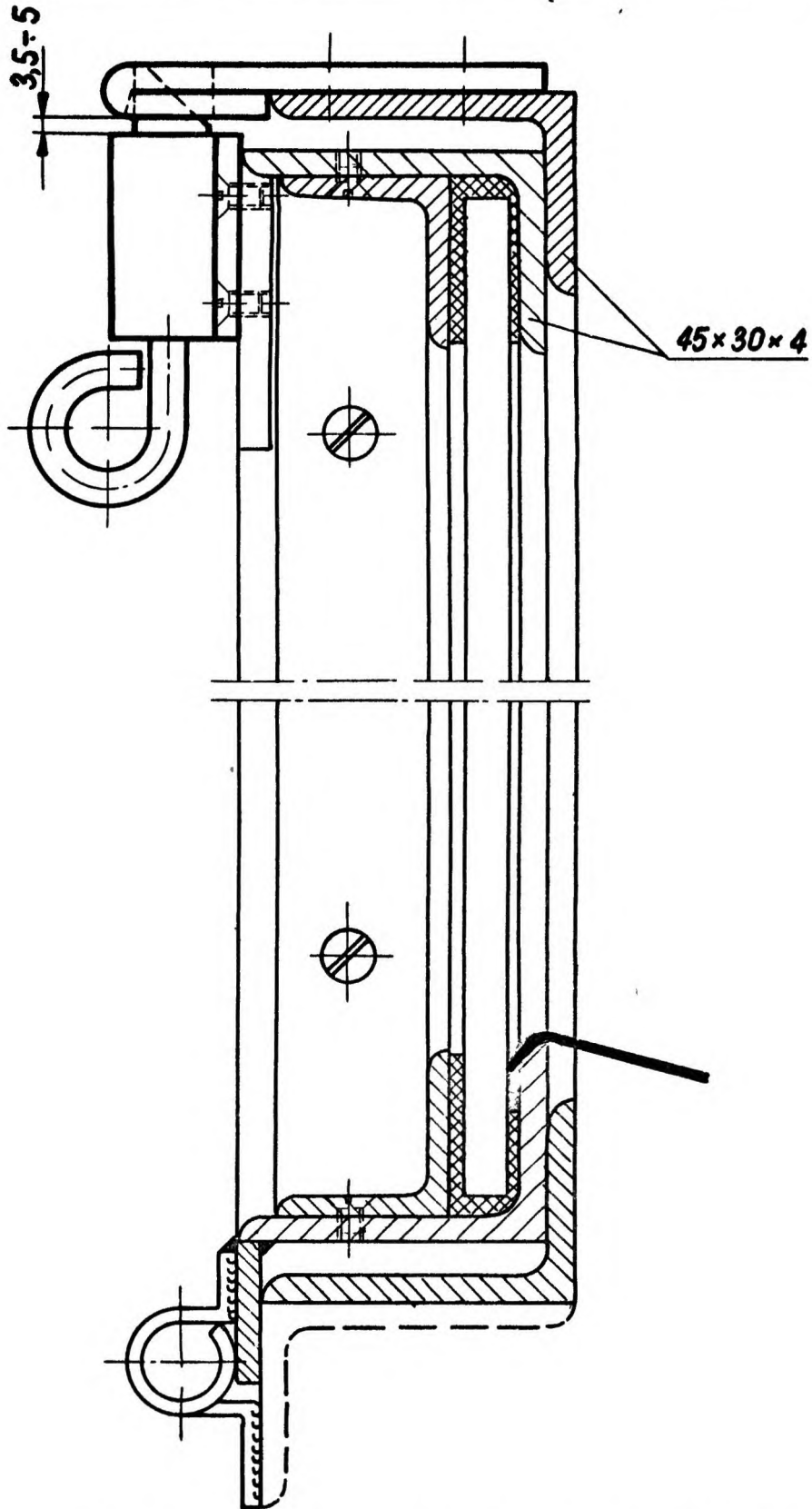
Informacje dodatkowe
do BN-69/5051-05

1. Istotne zmiany w stosunku do PN-61/B-94100
 - zmieniono konstrukcję zatrzasku i zaczepu
 - określono jednoznacznie wymagania i badania dla danej grupy wyrobów
 - ustalono parametry funkcjonalne
2. Odpowiedniki norm zagranicznych

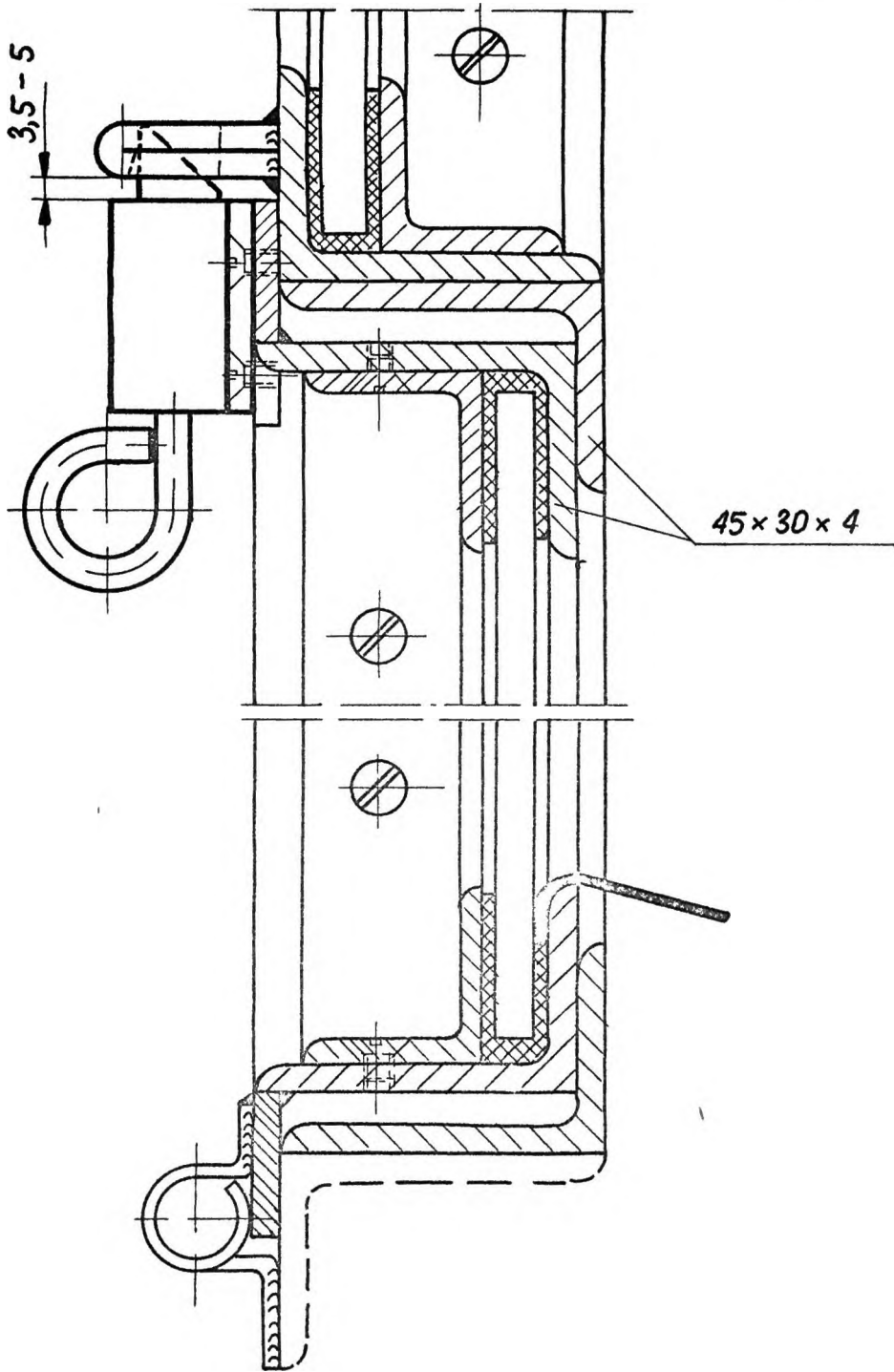
TGL 5560	Fensterbeschläge für das Bauwesen. Oberlicht-schnäpper und Kloben
CSN 166110	Okucia budowlane. Okucia do otwierania i mocowania skrzydeł okiennych. Warunki techniczne
STAS 1588-67	Okucia budowlane. Zatrzaski do okien
BDS 1329-66	Okucia budowlane. Zamki wpuszczane do okien
CSN 166142	Pakovems-klapyy provetraci okenna kridla
CSN 166146	Stavebni kovani sklapky provatraci okenna kridla
3. Warunki techniczne okuwania zatrzasków w elementach stolar-ki drewnianej określają BN-66/7122-05 i PN-65/10085.
4. Przykłady stosowania zatrzasków wg rys.I1, I2 i I3.



Rys.I1. Przykładowe zastosowanie zatrzasku wierzchniego zapadkowego w wywietrzniku górnym zespolonym otwieranym uchylnie w oknach i drzwiach balkonowych o przekrojach normalnych wykonanych wg BN-65/7122-11



Rys.12. Przykładowe zastosowanie zatrzasku wierzchniego zapadkowego w stalowych oknach wystawowych i nadzwiowych wykonanych wg katalogu typowej ślusarki dla budownictwa handlu /B80/62-63/



Rys.13. Przykładowe zastosowanie zatrzasku wierzchniego zapadkowego w stalowych oknach pizyarszwiowych i dodatkowych wykonanych wg katalogu typowej ślusarki dla budownictwa handlu /B80/62-63/