

KD 621.743.322

ODLEWNICTWO MODELE I RDZENNICE FORMIERSKIE	N O R M A B R A N Ź O W A	<u>BN-64</u> 4042-04
	ODLEWNICZE RDZENNICE METALOWE PRZECIWNAKRĘTKA KULISTA	Zamiast RN-61/MPC-22212
		Grupa kat. IV 44

1. Przedmiot normy. Przedmiotem normy jest przeciwnakrętka kulista służąca do zabezpieczenia nakrętki zaciskowej przed odkręcaniem.

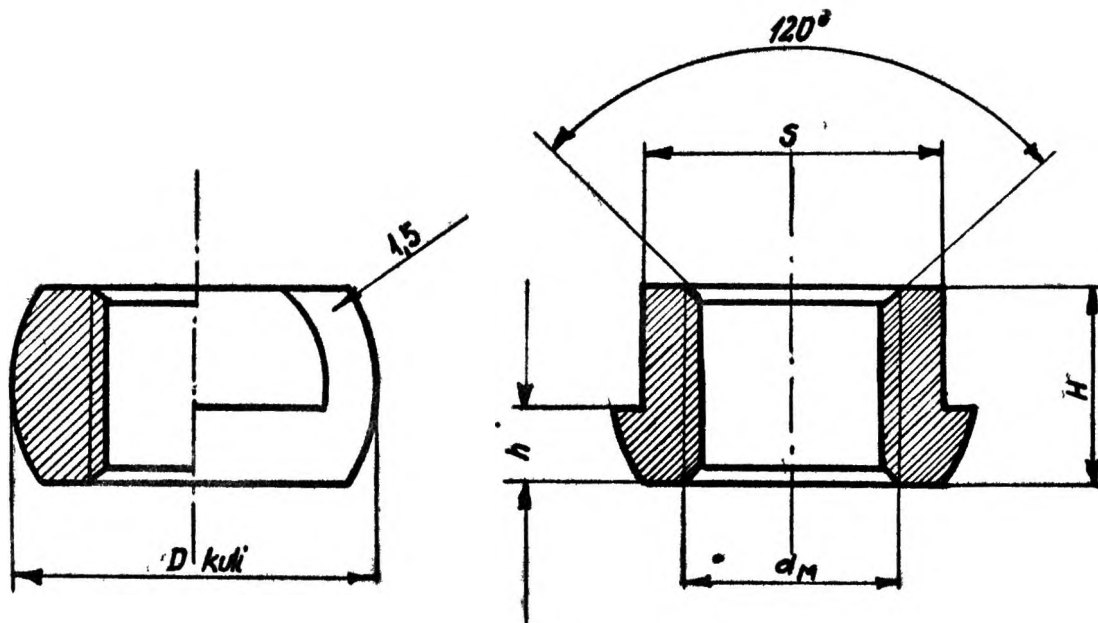
2. Przykład oznaczenia. Przykład oznaczenia przeciwnakrętki kulistej o średnicy $d_M = M12$:

PRZECIWNAKRĘTKA KULISTA M12 BN-64/4042-04

3. Normy związane

PN-61/H-84020 Stal węglowa konstrukcyjna zwykłej jakości ogólnego przeznaczenia. Gatunki.

4. Wymiary



Zgłoszona przez Instytut Odlewnictwa Kraków
Ustanowiona przez Ministra Przemysłu Ciężkiego dnia 24 kwietnia 1964
jako norma obowiązująca w zakresie rdzennic metalowych
od dnia 24 kwietnia 1964 r. /Zarządzenie Nr 91/

mm

d_M	D kuli	s	H	h
M12	22	18	11	4
M14	25	20	13	5
M16	28	22	15	6

5. Materiał. Stal konstrukcyjna zwykłej jakości wg PN-61/H-84020.
Zalecana stal St37.

K O N I E C