

ŚRODKI TRANSPORTU WODNEGO I URZĄDZENIA PŁYWAJĄCE	NORMA BRANŻOWA	BN-79 <hr/> 3725-15
	Podstawy do mocowania opraw oświetlenia zewnętrznego miejscowego	Zamiast BN 72/3725 15
		Grupa katalogowa V 45

1 Przedmiot normy Przedmiotem normy są podstawy do mocowania opraw oświetleniowych stosowanych do oświetlenia miejscowego na pokładach otwartych

2 Typy

- mocowanie do powierzchni poziomych - P,
- mocowanie do powierzchni pionowych - W

3 Rodzaje

- stałe - S,
- nastawne (obrotowe) - N

4 Odmiany

- do jednej oprawy oświetleniowej - A,
- do dwu opraw oświetleniowych - B

5 Wielkości

- o całkowitej wysokości około 1 m - 1,
- o całkowitej wysokości około 2 m - 2

6 Wykonanie

- o kącie nachylenia wysięgu $\alpha = 60^\circ$ - 60,
- o kącie nachylenia wysięgu $\alpha = 90^\circ$ - 90

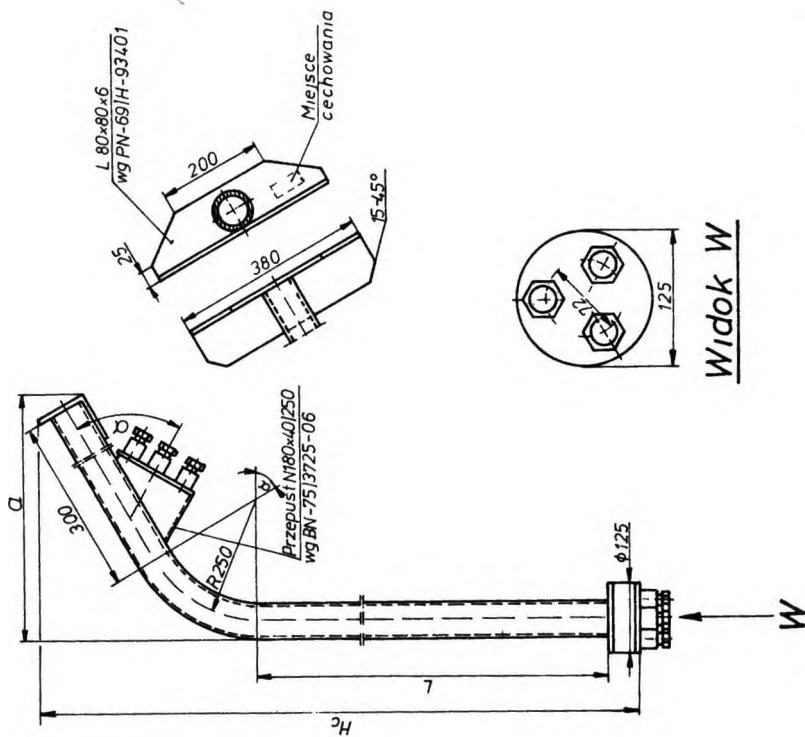
7 Przykład oznaczenia podstawy mocowanej do powierzchni poziomej (P), nastawnej (N), do jednej oprawy (A), o wysokości całkowitej około 2 m (2) i kącie $\alpha = 60^\circ$ (60)

PODSTAWA PNA2-60 BN-79/3725-15

8 Wymiary - wg rys 1 i 2 i tablicy na str 2, 3 i 4

Zgłoszona przez Centrum Techniki Okrętowej
 Ustanowiona przez Dyrektora Centrum Techniki Okrętowej dnia 15 lutego 1979 r
 jako norma obowiązująca od dnia 1 lipca 1979 r
 (Dz Norm i Miar nr 8 /1979 poz 40)

Głowice
 PSB1-60
 PSB2-60
 WSB1-60



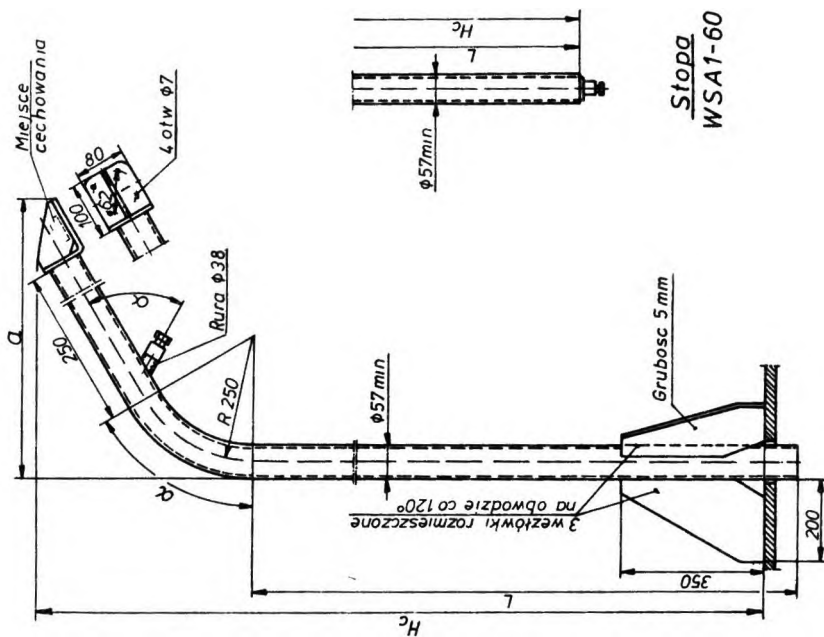
Widok W

Wszystkie dławnice
 Z27-II-20 wg PN-69/E-93600

BN-79/3725-15-1

Stopa
 WSB1-60

Głowice
 PSA1-60
 PSA2-60
 WSA1-60

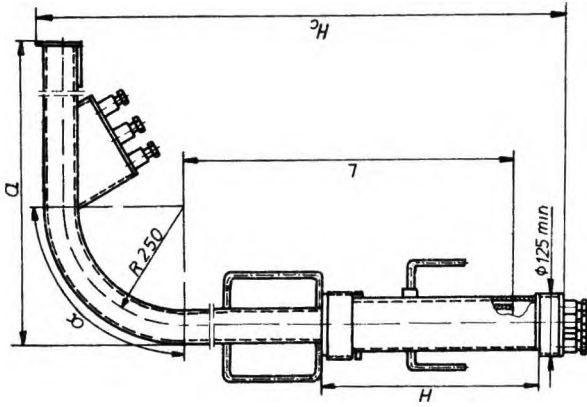


Stopa
 WSA1-60

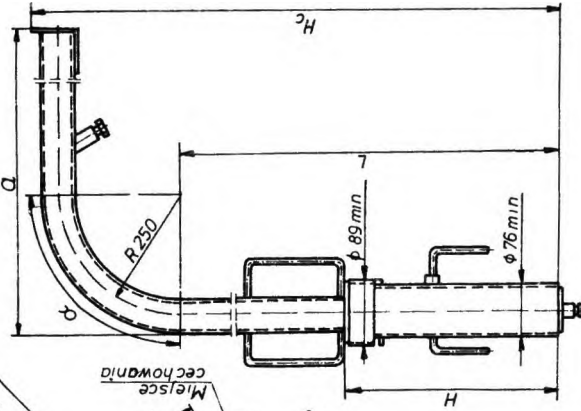
Stopy
 PSA1-60
 PSA2-60
 PSB1-60
 PSB2-60

Rys 1. Podstawy rodzaju S

Głowica
WNB1-90



Głowica
WNA1-90



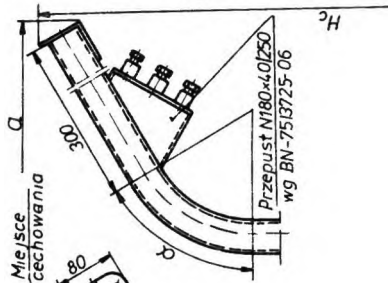
Stopy
WNA1-60
WNA1-90

Widok W

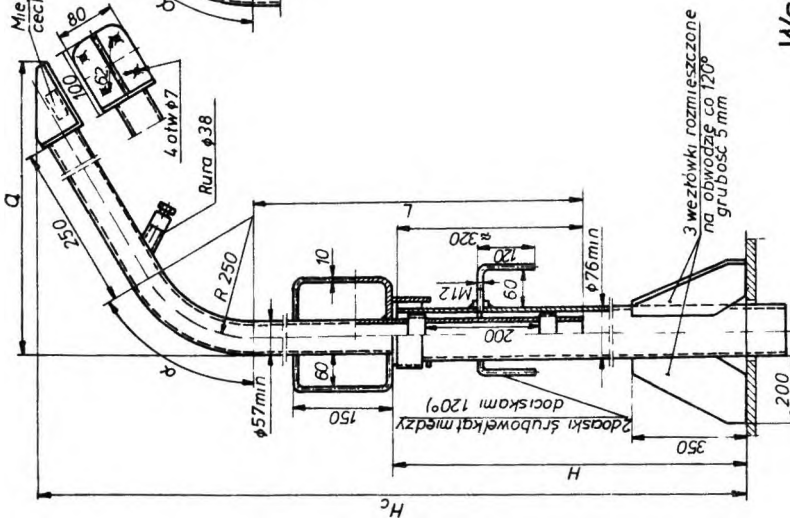
Stopy
WNB1-60
WNB1-90

BN-79/3725-15-2

Głowice
PNB-60
WNB1-60








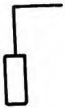
Głowice
PNA2-60
WNA1-60



Stopy
PNA2-60
PNB2-60

Wszystkie dławnice
Z 27-II-20 wg PN-69/E-93600

Rys 2 Podstawy rodzaju N

Oznaczenie	Szkic	Wymiary				Kąt α°
		L	a	H	H _c	
PSA1-60		615	500	-	1000	
PSB1-60		545	420			
PSA2-60		1615	500	-	2000	
PSB2-60		1545	420			
PNA2-60		835	500	1100	2000	60 ¹⁾
PNB2-60		765	420			
WSA1-60		615	500	-	1000	
WSB1-60		610	420			
WNA1-60		435	500	500	1000	
WNB1-60		295	420			
WNA1-90		530	630	500	1000	90
WNB1-90		430	580			

¹⁾ Dopuszcza się kąt $\alpha = 90^\circ$

9 Materiał - stal nie gorsza niż St3SX wg PN-72/H-84020

10 Konstrukcja W konstrukcji podstaw nastawnych (N) należy przewidzieć smarowniczkę do smarowania powierzchni ślizgowych wysięgu

11 Wykonczenie Ostre krawędzie zatępione, pokryte powłoką antykorozyjną. Gwinty docisków i wszystkie powierzchnie ślizgowe podstaw nastawnych pokryte wazeliną techniczną wg PN-69/C-96120

12 Cechowanie W miejscach pokazanych na rys 1 i 2 należy cechować oznaczeniem wg p 7 bez części słownej i numeru normy

13 Postanowienia przejściowe Do czasu ustanowienia odpowiednich Polskich Norm lub norm branżowych na zestawy malarskie antykorozyjne, należy stosować zestaw według dokumentu A1-0201 "Zbiór Kart Zunifikowanych Zestawów Malarskich" wydanego przez Centrum Techniki Okrętowej - Branżowy Ośrodek Normalizacji - Gdansk

K O N I E C

Informacje dodatkowe

INFORMACJE DODATKOWE

1 Instytucja opracowująca normę - Centrum Techniki Okrętowej w Gdansk

2 Istotne zmiany w stosunku do BN-72/3725-15

- a) zmieniono średnice rur w konstrukcji podstaw,
- b) wprowadzono odmiany zaczepów do mocowania opraw oświetleniowych,
- c) dodano dźwignice w konstrukcji podstaw przeznaczonych do mocowania dwu opraw oświetleniowych,
- d) dodano smarownice dla podstaw nastawnych,
- e) wprowadzono nowe oznaczenia podstaw

3 Normy związane

PN-69/C-96120 Przetwory naftowe Wazelina techniczna
 PN-72/H-84020 Stal węglowa konstrukcyjna zwykłej jakości ogólnego przeznaczenia Gatunki
 PN-69/H-93401 Stal walcowana Kątowniki równoramienne
 BN-75/3725-06 Osprzęt torow kablowych Przepusty

4 Zastosowanie podstaw - wg tablicy

Oznaczenie	Przeznaczenie
PSA1-60 PSA2-60	mocowanie do powierzchni poziomych (pokłady), podstawy przeznaczone do mocowania jednej oprawy OZ4028 lub OZ4029
PNA2-60	
WSA1-60	mocowanie do powierzchni pionowych lub skosnych (barierki, nadburcia, ścianki, wiatrochrony), podstawy przeznaczone do mocowania jednej oprawy OZ4028 lub OZ4029
WNA1-60	
WNA1-90	jw do oświetlenia trapów
PSB1-60 PSB2-60	mocowanie do powierzchni poziomych (pokłady), podstawy przeznaczone do dwu opraw OZ4028 lub OZ4029 lub jednej z nich i naswietlacza PZ4034 lub PL4043
PNB2-60	
WSB1-60	mocowane do powierzchni pionowych lub skosnych (barierki, nadburcia, ścianki wiatrochrony), podstawy przeznaczone do mocowania dwu opraw OZ4028 lub OZ4029 albo jednej z nich i naswietlacza PZ4034 lub PL4043
WNB1-60	
WNB1-90	jw do oświetlenia trapu lub przestrzeni zaburtowych