

ŚRODKI TRANSPORTU WODNEGO I URZĄDZENIA PŁYWAJĄCE	NORMA BRANŻOWA	BN-71
	Podstawy naświetlaczy nastawne w dwu płaszczyznach	3725-13
		Grupa katalogowa V 45 <sup>1)</sup>

**1. Przedmiot normy.** Przedmiotem normy są podstawy do mocowania naswietlaczy typu RN-1/B wg karty katalogowej zakładu FAMOR nr K-69/O-12 do powierzchni pionowych i poziomych, umożliwiające nastawianie w dwu nawzajem prostopadłych płaszczyznach.

### 2. Normy i dokumenty związane

PN-61/H-84020 Stal węglowa konstrukcyjna zwykłej jakości ogólnego przeznaczenia. Gatunki

BN-64/6113-18 Farby reaktywne do gruntowania  
Pozostałe normy związane podano na rys. 2.

Karta katalogowa zakładu FAMOR nr K-69/O-12 Okrętowy naświetlacz masztowy typu RN-1/B

### 3. Podział podstaw

**4. Przykład oznaczenia** podstawy naświetlacza typu 1L:

PODSTAWA NAŚWIETLIACZA 1L BN-71/3725-13

**5. Symbol klasy** wg systematycznego wykazu wyrobów: SWW 1059-31.





**6. Wymiary.** Zestawienie części i główne wymiary w mm podano na rys. 1 - 3. Wymiary części w mm podano na rys. 4 - 7.

**7. Materiał** - stal St3SX wg PN-61/H-84020.

**8. Wykonanie** - cięte, spawane, otwory wiercone Krawędzie stępione. Łby śrub przypawane punktowo.

**9. Wykonczenie.** Ocynkowane ogniwo, z wyjątkiem powierzchni oznaczonych na rys. 6 i 7. Powierzchnie nieocynkowane pokryte farbą reaktywną nietoksyczną przy spawaniu 31/00/08 wg BN-64/6113-18.

**10. Cechowanie.** Podstawy cechować oznaczeniem typu wg tablicy w miejscu podanym na rysunkach.

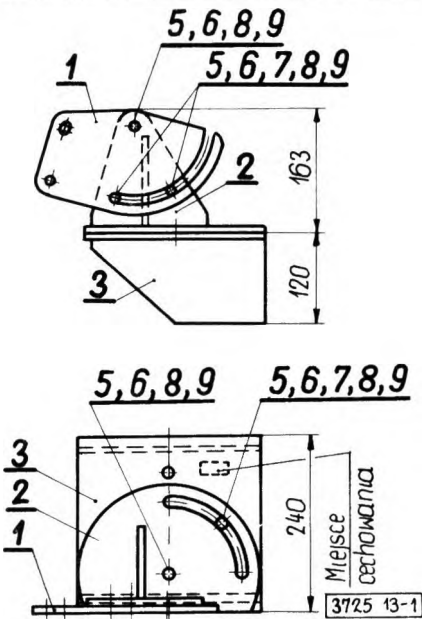
Typ	Szkic	Numer rysunku	Liczba mocowanych naświetlaczy	Płaszczyzna podłoża	Liczba płaszczyzn nastawiania	Wykonanie	Główne zastosowanie	Masa około kg
1		1	1	pozioma i pionowa	2	-	mocowanie naświetlaczy na salingach, wysięgnikach itp.	12,3
1P		2	1		prawe P	2	mocowanie naświetlaczy na kolumnach masztów, ścianach nadbudówek itp.	12,3
1L		-	1		lewe L			12,3
2		3	2		-	22		

<sup>1)</sup> Symbol wg SWW: 1059-31.

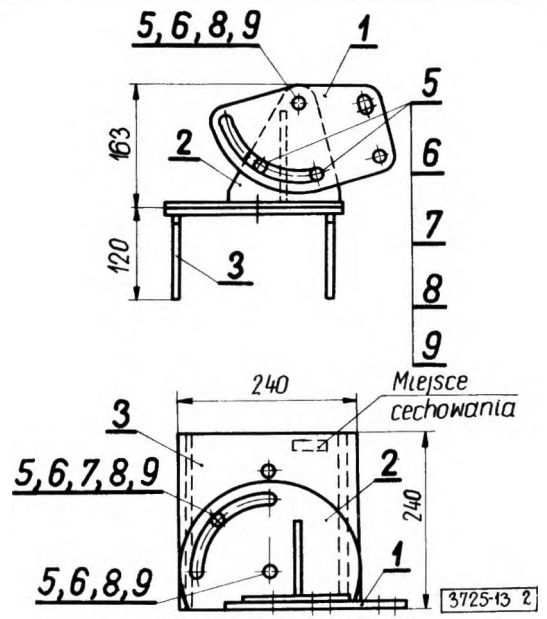
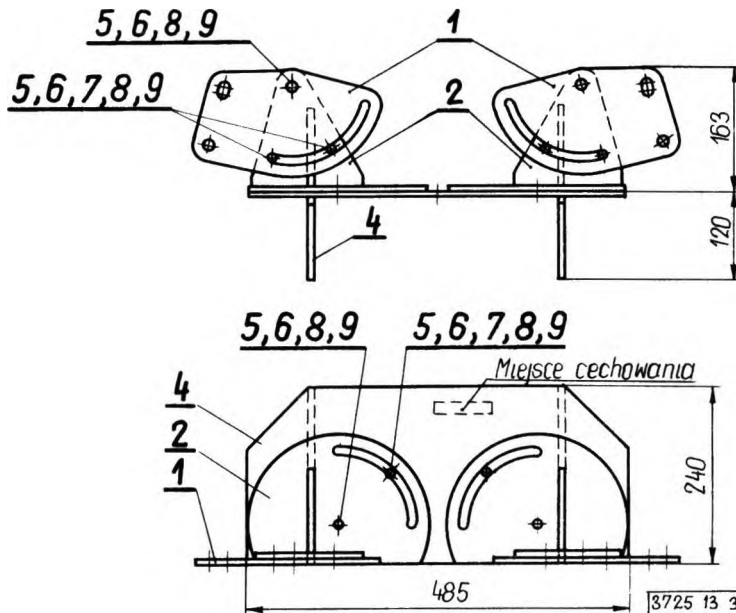
Centralny Ośrodek Konstrukcyjno-Badawczy Przemysłu Okrętowego  
Ustanowiona przez Dyrektora Zjednoczenia Przemysłu Okrętowego dnia 18 stycznia 1971 r  
jako norma obowiązująca w zakresie produkcji od dnia 1 stycznia 1972 r  
(Mon Pol nr 27/1971 poz 179)

## Zestawienie części i główne wymiary

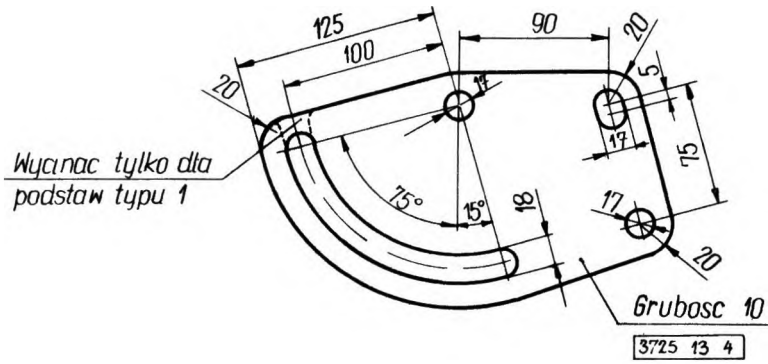
Nr części na rysunku	Nazwa części	Wielkość	Liczba sztuk w zespole		Nr rysunku lub normy
			1, 1L, 1P	2	
1	Płyta wahlowa	-	1	2	4
2	Płyta obrotowa	-	1	2	5
3	Fundament podstawy typu 1, 1L, 1P	-	1	-	6
4	Fundament podstawy typu 2	-	-	1	7
5	Śruba ocynkowana	M16×50	5	10	PN-58/M-82101
6	Nakrętka ocynkowana	M16	5	10	PN-58/M-82143
7	Podkładka okrągła ocynkowana	18	3	6	PN-67/M-82005
8	Podkładka sprężysta ocynkowana	16,3	5	10	PN-65/M-82008
9	Zawleczka ocynkowana	3,2×32	5	10	PN-58/M-82001



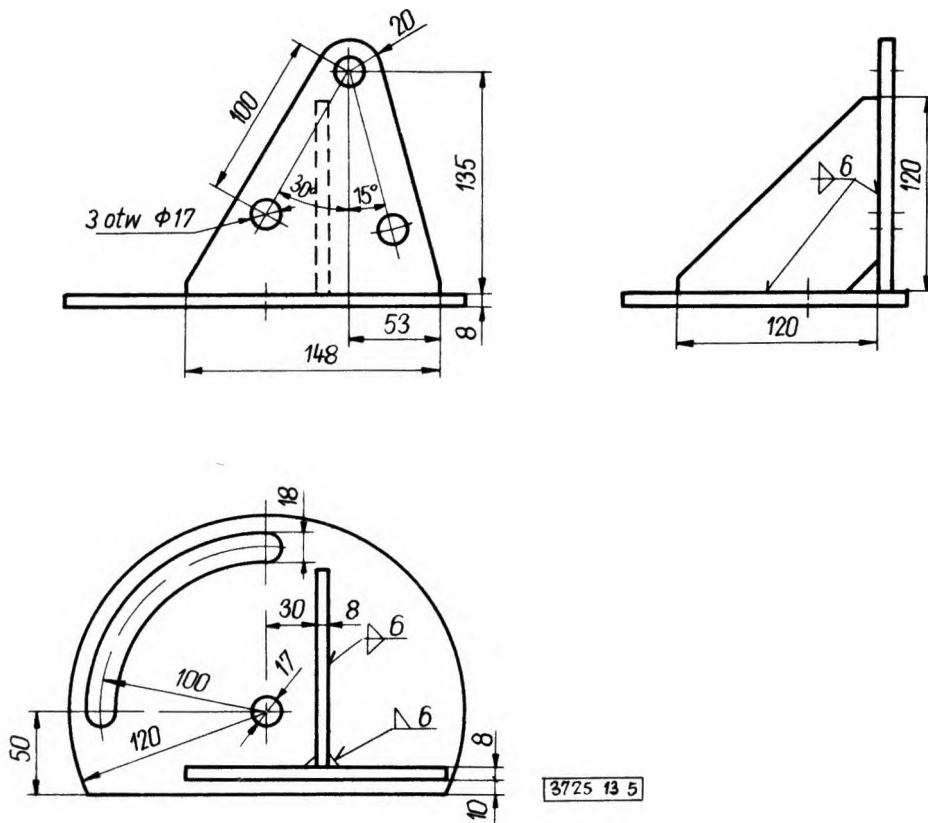
Rys 1 Podstawa typu 1

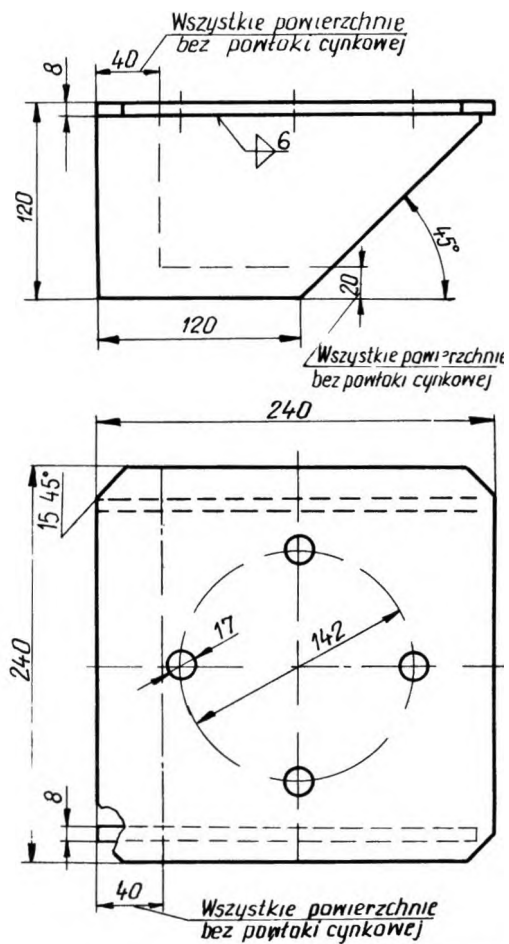
Rys 2 Podstawa typu 1P  
(Podstawa typu 1L jest lustrzanym odbiciem)

Rys 3 Podstawa typu 2

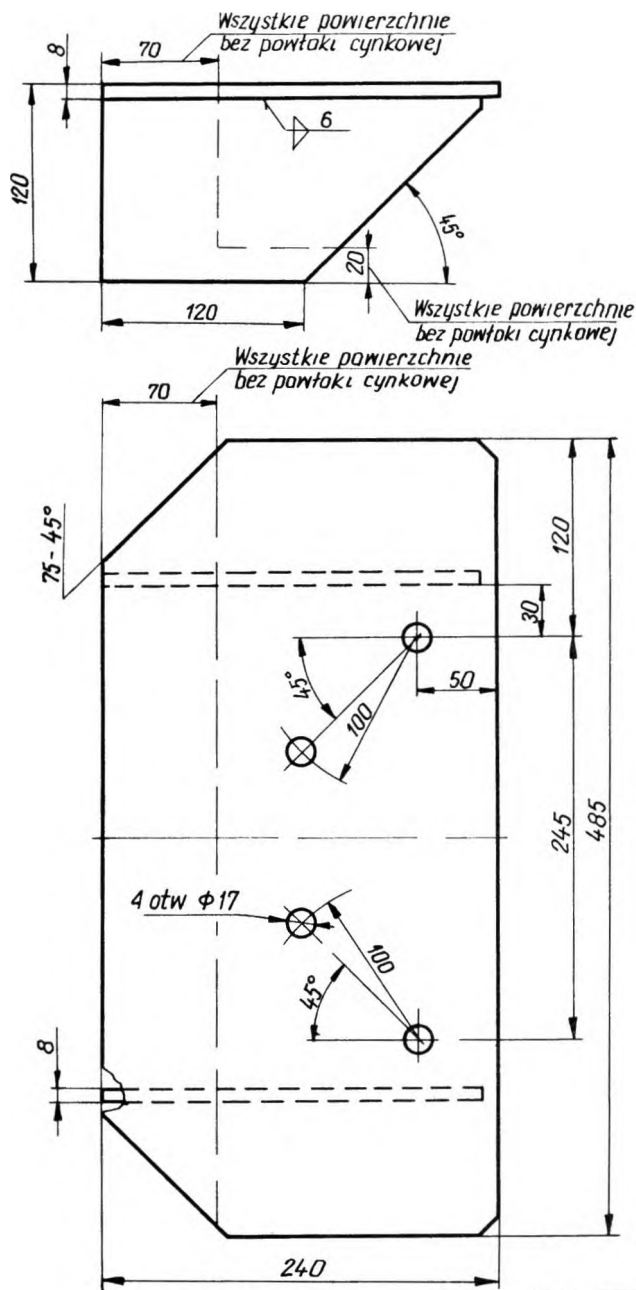
Wymiary części

Rys 4 Płyta wahlowa (część nr 1)

Rys. 5 Płyta obrotowa (część nr 2) Wykonanie prawe.  
Wykonanie lewe jest lustrzanym odbiciem



Rys 6 Fundament podstawy typu 1, 1L i 1P (część nr 3)



Rys 7 Fundament podstawy typu 2 (część nr 4)

K O N I E C

Zmiany obowiązujące od dnia 1 lipca 1976 r

Dyrektora Centrum Techniki Okrętowej

- 22 **BN-71/3725-13 Podstawy naswietlaczy nastawne w dwupłaszczyznach** **Zmiana 1**  
15 10 75 r  
V 45  
Na rys 6 — wymiar poziomy 240 mm zmienia się na 260 mm,  
— dodaje się wymiar poziomy 140 mm (od lewej krawędzi fundamentu do osi koła podziałowego otworów),
- 59 **BN-71/3725-13 Podstawy naswietlaczy nastawne w dwu płaszczyznach** **zmiana 2**  
30 4 79 r  
V 45  
1 W punkcie 1 zamiast Przedmiotem normy są podstawy do mocowania naswietlaczy typu RN-1/B wg karty katalogowej zakładu FAMOR nr K-69/0-12 powinno być Przedmiotem normy są podstawy do mocowania naswietlaczy typu PZ 4036 wg karty katalogowej zakładu FAMOR nr K3-017  
2 W punkcie 2 zamiast PN-61/H-84020 powinno być PN-72/H-84020,  
zamiast BN-64/6113-18 Farby reaktywne do gruntowania powinno być BN-70/6113-18 Farby poliwinylowe do gruntowania przeciwrdzewne reaktywne,  
zamiast Pozostałe normy związane podano na rys 2 powinno być Pozostałe normy związane podano w tablicy — Zestawienie części,  
zamiast Karta katalogowa zakładu FAMOR nr K-69/O-12 Okrętowy nasświetlacz masztowy typu RN-1/B powinno być Karta katalogowa zakładu FAMOR nr K3-017 Naswietlacze masztowe  
3 W punkcie 7 zamiast PN-61/H-84020 powinno być PN-72/H-84020  
4 W punkcie 9 zamiast Powierzchnie nieocynkowane pokryte farbą reaktywną nietoksyczną przy spawaniu 31/00/08 wg BN-64/6113-18 powinno być Powierzchnie nieocynkowane pokryte farbą poliwinylową do gruntowania przeciwrdzewną chromianową reaktywną wg BN-70/6113-18  
W tablicy — Zestawienie części i główne wymiary — Nr części 5 zamiast Śruba ocynkowana M16×50 PN-58/M-82101 powinno być Śruba M16×50-3,6-III oc PN-74/M-82101,  
Nr części 6 zamiast Nakrętka ocynkowana M16 PN-58/M-82143 powinno być Nakrętka M16-4-III-oc PN-75/M-82144,  
Nr części 7 zamiast podkładka okrągła ocynkowana 18 PN-67/M-82005 powinno być Podkładka 17 Fe/Zn5 PN-78/M-82005,  
Nr części 8 zamiast Podkładka sprężysta ocynkowana 16,3 PN-65/M-82008 powinno być Podkładka sprężysta 16,3 Fe/Zn9 PN-77/M-82008,  
Nr części 9 zamiast Zawlecza ocynkowana 3,2×32 PN-58/M-82001 powinno być Zawlecza S-Zn 3,2×32 PN-76/M-82001