

ŚRODKI TRANSPORTU WODNEGO I URZĄDZENIA PŁYWAJĄCE	NORMA BRANŻOWA	BN-70 3725-04
	Osprzęt torów kablowych Wsporniki dwunożne	Zamiast BN-63/3725-04
		Grupa katalogowa V 45 ¹⁾

1 Przedmiot normy Przedmiotem normy są wsporniki dwunożne stosowane jako elementy podporcze torów kablowych w instalacjach elektrycznych na statkach

2 Normy związane

PN-61/H-84020 Stal węglowa konstrukcyjna zwykłej jakości ogólnego przeznaczenia Gatunki

PN-68/H-88026 Stopy aluminium do przerobki plastycznej Gatunki

BN-64/6113-18 Farby reaktywne do gruntowania

3 Podział podano w tabl 1

6 Symbol klasy wg Systematycznego Wykazu Wyrobów

SWW 1059-31

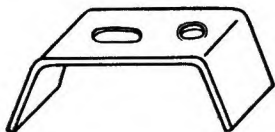
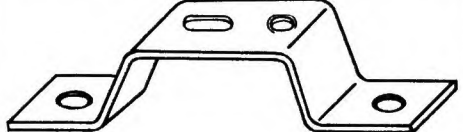
7 Wymiary w mm wg rys 1 i 2 oraz tabl 2 i 3

8 Materiał Stal St3SX wg PN-61/H-84020 lub stop aluminium PA2N wg PN-68/H-88026

9 Wykonanie Cięte, gięte, otwory wycinane lub przebijane i gwintowane Krawędzie stępione

10 Wykończenie Wsporniki stalowe BD pokryte powłoką cynkową o grubości nie mniejszej niż 40 μm Wsporniki stalowe B malowane farbą reak-

Tablica 1

Typ	Szkic	Główne zastosowanie	Materiał
B		do mocowania 1-4 kabli na konstrukcjach stalowych i ze stopu aluminium	stal — nie wyróżnia się
BD		do mocowania 1-4 kabli na drewnie itp	stop aluminium — wyróżnik Al

4 Sposób budowy oznaczenia Oznaczenie składa się z wyrazu „WSPORNIK”, oznaczenia typu wg tabl 1, wielkości wg tablic wymiarowych, wyróżnika materiału (tylko w przypadku wsporników ze stopu aluminium) i numeru niniejszej normy

5 Przykład oznaczenia wspornika typu BD o wielkości $a_1(H=40)$ 20 ze stopu aluminium

WSPORNIK BD-40/20 Al BN-70/3725-04

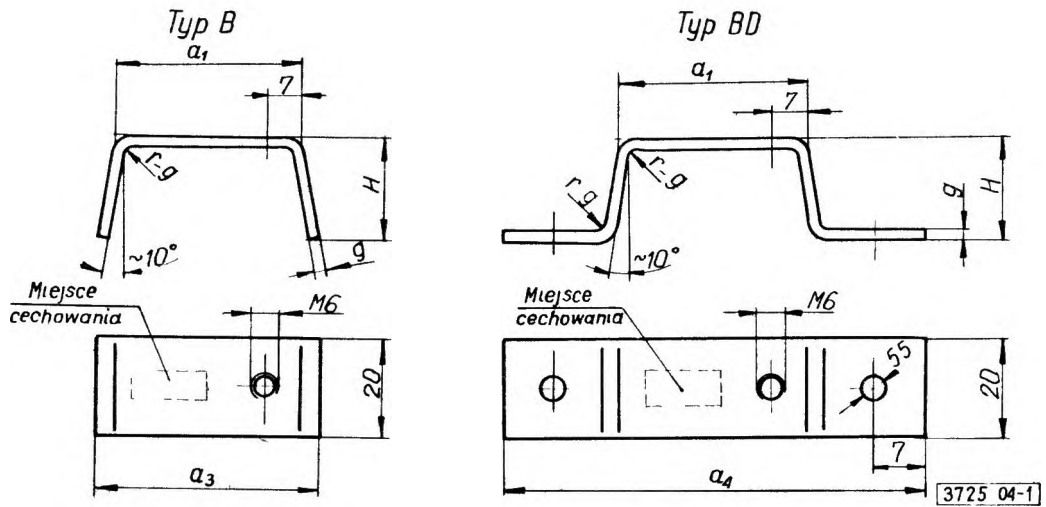
tywną nietoksyczną przy spawaniu 31/00/08 wg BN-64/6113-18

11 Cechowanie Wsporniki należy cechować danymi wg p 5 bez części słownej i numeru normy

12 Postanowienia przejściowe Do dnia 31 grudnia 1971 r zamiast stopu aluminium PA2N wg PN-68/H-88026 należy stosować stop PA2 wg PN-59/H-88026

¹⁾ Symbol wg SWW 1059-31

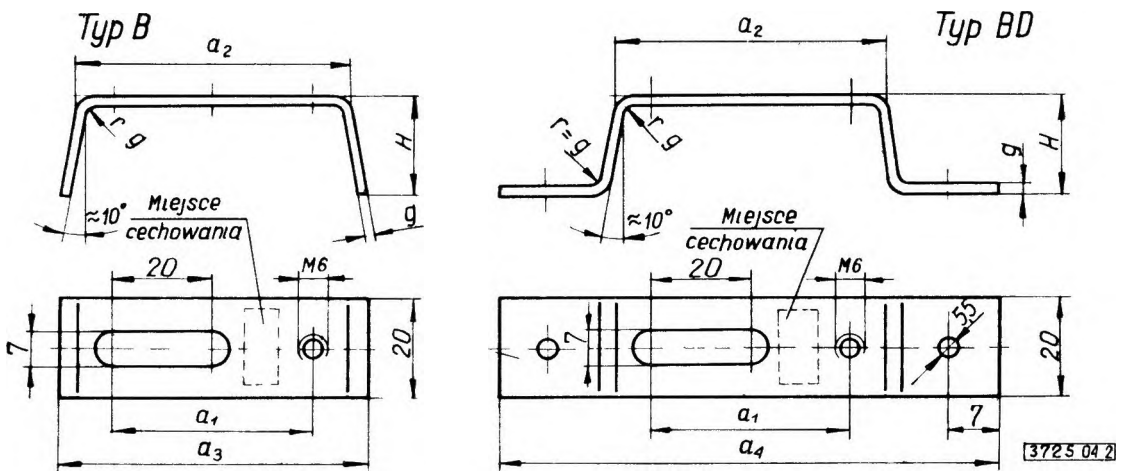
Wymiary



Rys 1 Wspornik (wielkość 37/H)

Tabela 2

Wielkość		a_3	a_4	g	Masa 1 sztuki, kg			
a_1	H				Typ B		Typ BD	
					stalowe	AL	stalowe	AL
37	20	44	72	2	0,022	0,007	0,029	0,010
	50	55	82	2	0,041	0,014	0,048	0,016
	90	69	99	3	0,091	0,031	0,112	0,038



Rys 2 Wspornik (wielkość 40/H do 140/H)

Tablica 3

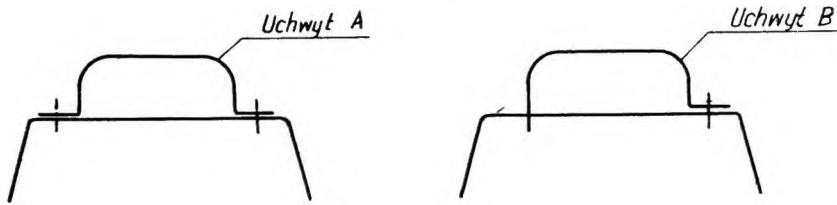
Wielkość		a_2	a_3	a_4	g	Masa 1 sztuki, kg			
a_1	H					Typ B		Typ BD	
						stalowe	AL	stalowe	AL
40	20	54	61	88	2	0,025	0,008	0,033	0,011
	50		72	98		0,044	0,015	0,051	0,017
	90		87	116		0,100	0,033	0,110	0,037
60	20	74	81	109	2	0,032	0,011	0,039	0,013
	50		92	119		0,050	0,017	0,058	0,059
	90		107	136		0,110	0,037	0,121	0,041
80	20	94	101	129	2	0,038	0,013	0,045	0,015
	50		112	139		0,057	0,019	0,064	0,021
	90		127	156		0,119	0,040	0,130	0,044
100	20	114	121	149	2	0,044	0,015	0,051	0,017
	50		132	159		0,063	0,021	0,071	0,024
	90		147	176		0,129	0,043	0,140	0,047
120	20	134	141	169	2	0,050	0,017	0,058	0,020
	50		152	179		0,069	0,023	0,077	0,026
	90		167	196		0,138	0,046	0,149	0,050
140	20	154	161	189	2	0,057	0,019	0,064	0,022
	50		172	199		0,075	0,025	0,083	0,028
	90		187	216		0,147	0,050	0,159	0,053

K O N I E C

INFORMACJE DODATKOWE

INFORMACJE DODATKOWE do BN-70/3725-04

1 Współpraca wsporników B i BD z uchwytami — wg BN-70/3725-05



3725-04-1

Wspornik a_1/H	Uchwyty A				Uchwyty B			
37/H	1×8 1×10 1×12		1×14 1×16 1×18 1×20		—			
40/H	1×22 1×24 1×26	1×28 1×30		2×8 2×10	2×8 2×10 2×12	2×14		3×8 3×10
60/H	2×12 2×14 2×16	2×18 2×20	3×8 3×10 3×12 3×14	4×8 4×10	2×16 2×18 2×20	2×22 2×24	3×12 3×14 3×16	4×8 4×10 4×12
80/H	2×22 2×24 2×26	2×28 2×30	3×14 3×16 3×18 3×20	4×12 4×14	2×26 2×28 2×30		3×18 3×20 3×22	4×14 4×16
100/H			3×22 3×24 3×26	4×16 4×18 4×20			3×24 3×26 3×28 3×30	4×18 4×20 4×22
120/H			3×28 3×30	4×20 4×22 4×24				4×24 4×26
140/H				4×26 4×28 4×30				4×28 4×30

2 Istotne zmiany w stosunku do BN-63/3725-04

- wprowadzono normalne wysokości H,
- skorygowano wymiary wsporników,
- wprowadzono wsporniki odmiany D — do mocowania na drewnie itp,
- wycofano wsporniki typu K, zamiast nich należy stosować wsporniki pojedyncze wg BN-70/3725-07

53 **BN-70/3725-04 Osprzęt torów kablowych Wsporniki dwunożne**

V 45

zmiana 1
30 4 79 r

1 W punkcie 2 zamiast PN-61/H-84020 powinno być PN-72/H-84020,
zamiast BN-64/6113-18 Farby reaktywne do gruntowania powinno być BN-70/
6113-18 Farby poliwinylowe do gruntowania przeciwrdzewne reaktywne

2 W punkcie 8 zamiast PN-71/H-84020 powinno być PN-72/H-84020

3 W punkcie 10 zamiast Wsporniki stalowe B malowane farbą reaktywną nie-
toksyyczną przy spawaniu 31/00/08 wg BN-64/6113-18 powinno być Wsporniki sta-
lowe B malowane farbą poliwinylową do gruntowania przeciwrdzewną chromianową
reaktywną wg BN-70/6113-18

4 Punkt 12 **Postanowienia przejściowe** — skreśla się

(Biuletyn PKNiM nr 8—9/79 poz 76)

14 **BN-70/3725-04 Osprzęt torow kablowych Wsporniki dwunożne**

V 45

zmiana 2
15 7 80 r

1 W punkcie 4 dodaje się W przypadku wsporników B o grubości $g=4$ mm
wielkość wyróżnia się wymiarami a_1 , H oraz g

2 W punkcie 5 dodaje się Przykład oznaczenia wspornika typu B o wielkości
 $a_1=40$, $H=50$, $g=4$, stalowego

WSPORNIK B-40/50/4 BN-70/3725-04

3 W punkcie 7 dodaje się Na ządanie instytucji klasyfikacyjnej wsporniki typu
B mogą być wykonywane o grubości $g=4$ mm

zmiana 1 — Biuletyn PKNiM nr 8—9/79 poz 76

(Biuletyn PKNiM nr 10/80 poz 75)