

ŚRODKI TRANSPORTU WODNEGO I URZĄDZENIA PŁYWAJĄCE	NORMA BRANZOWA	<b>BN-73</b> <b>3744-09</b>
	<b>Rybacki sprzęt pomocniczy</b> <b>Haki</b>	Zamiast BN-65/3744-09 BN-67/3744-15
		Grupa katalogowa V 47

**1 Przedmiot normy** Przedmiotem normy są haki stosowane w pomocniczym sprzęcie rybackim

**2 Normy związane**

PN-66/H-84019 Stal węglowa konstrukcyjna wyższej jakości ogólnego przeznaczenia Gatunki

PN-72/H-84020 Stal węglowa konstrukcyjna zwykłej jakości ogólnego przeznaczenia Gatunki

PN-65/H-84032 Stal sprężynowa (resorowa) Gatunki

PN-71/H-94004 Stal konstrukcyjna węglowa i stopowa Odkuwki swobodnie kute

PN-60/M-82230 Wkręty średniokładne ze łbem walcowym z gwintem na całej długości

PN-66/M-84561 Dzwignice Haki ładunkowe Ogólne wymagania i badania techniczne

PN-66/M-85021 Kołki walcowe

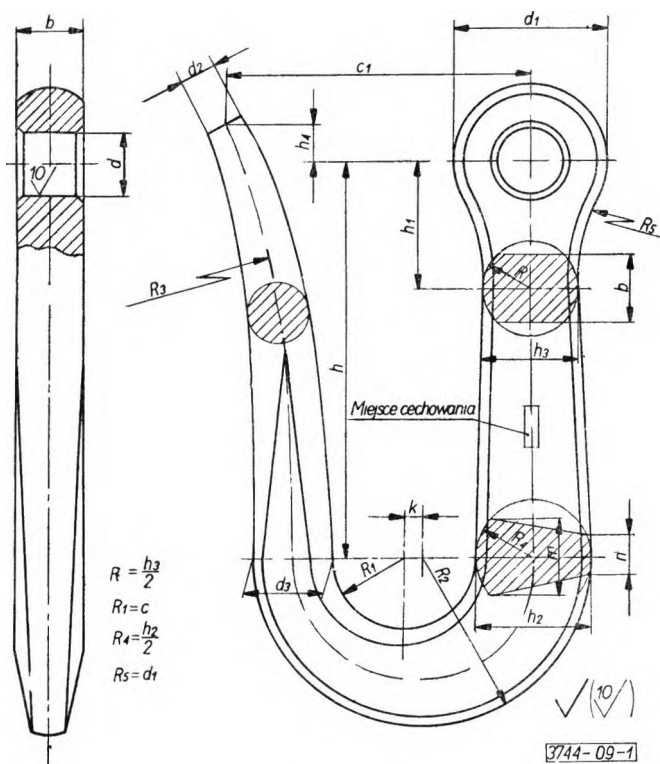
**3 Rodzaje** W zależności od przeznaczenia rozróżnia się 6 rodzajów haków

- A — włokowe (Jumper) (rys 1),
- B — włokowe z zapadką (rys 2<sup>3-4</sup>),
- C — goncze (Messinger) (rys 5),
- D — ześlizgowe (Jojo) (rys 6),
- E — podciągowe (rys 7),
- F — do skrzynek (rys 8)

**4 Przykład oznaczenia** haka rodzaju E o udźwignym nominalnym 2500 kG

HAK E 2500 BN-73/3744-09

**5 Główne wymiary w mm oraz wyszczególnienie części i masa** — wg rys 1—8 oraz tabl 1—5

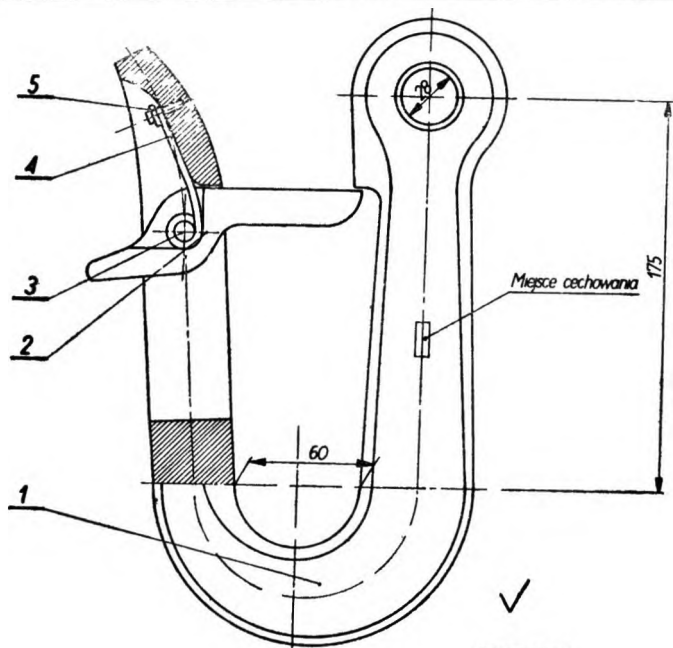


Rys 1 Hak A

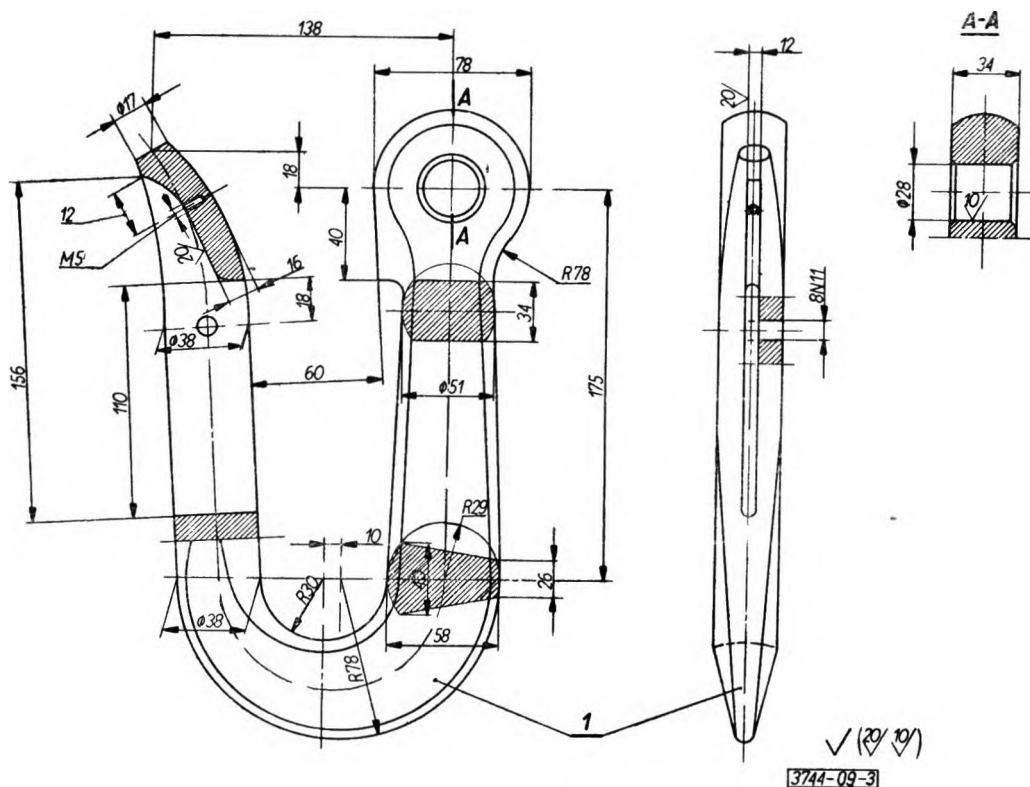
Zjednoczenie Gospodarki Rybnej  
Ustanowiona przez Dyrektora ZGR dnia 28 kwietnia 1973 r jako norma  
obowiązująca w zakresie produkcji od dnia 1 stycznia 1974 r  
(Dz Norm i Miar nr 23/1973 poz 68)

Tablica 1

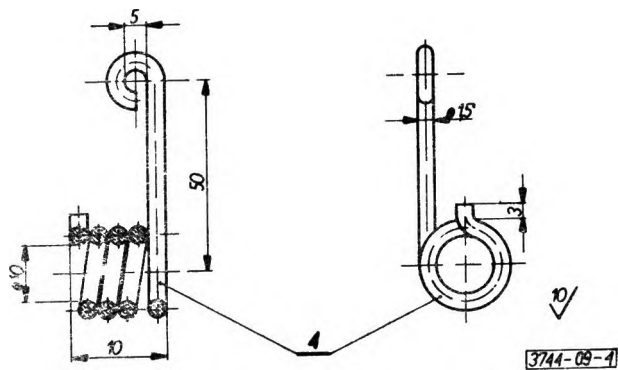
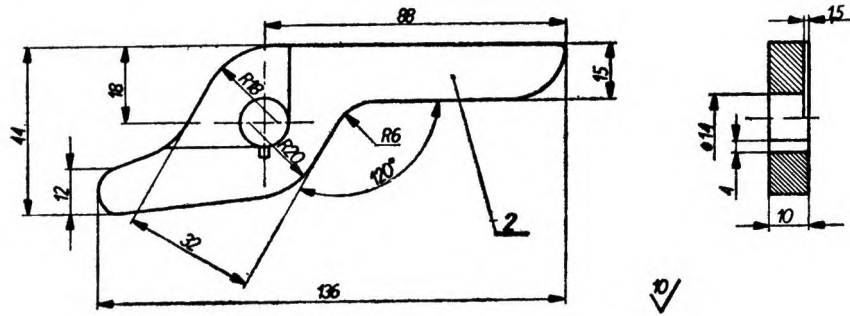
Udźwig nominalny		d	d <sub>1</sub>	d <sub>2</sub>	d <sub>3</sub>	b	c	c <sub>1</sub>	h	h <sub>1</sub>	h <sub>2</sub>	h <sub>3</sub>	h <sub>4</sub>	k	m	n	R <sub>2</sub>	R <sub>3</sub>	Masa
kG	(kN)	mm																około, kg	
400	3,9	14	36	8	16	15	15	65	85	27	25	21	8	45	16	10	35,5	79	0,55
1000	9,8	20	55	13	26	23	22,5	100	130	39	40	35	12	7	26	16	55,5	120	2,0
1600	15,7	23	66	15	30	27	25	115	145	48	44	39	15	7	30	20	62,0	130	2,6
2500	24,5	28	78	17	38	34	30	138	175	55	58	51	18	10	40	26	78,0	162	5,6
3200	31,4	34	90	20	47	42	36	165	210	62	66	60	21	10	51	34	92,0	190	8,7



Rys 2 Hak B  
Udźwig nominalny haka 2500 kG (24,5 kN)



Rys 3 Hak B — hak

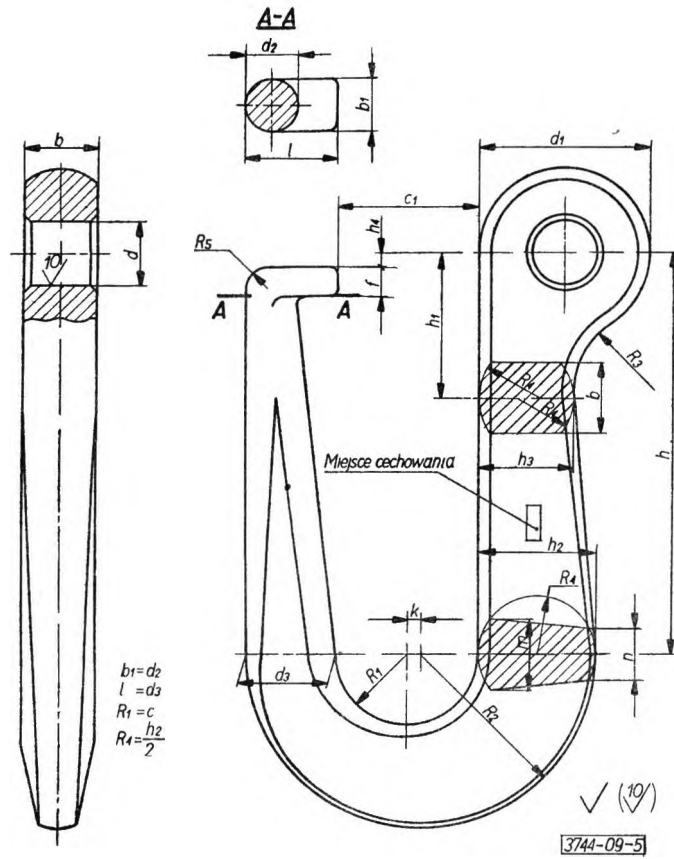


Rys 4 Hak B — zapadka i sprężyna

Tablica 2

Nr części na rys 2	Nazwa części	Liczba sztuk	Materiał	Nr rysunku lub normy	Wyróżnik
1	Hak	1	stal St 4 wg PN-72/H-84020	rys 3	—
2	Zapadka	1		rys 4	—
3	Kołek walcowy	1	—	PN-66/M-85021	8 × 40
4	Sprężyna	1	stal 65G wg PN-65/H-84032	rys 4	—
5	Wkręt	1	—	PN-60/M-82230	M5 × 12

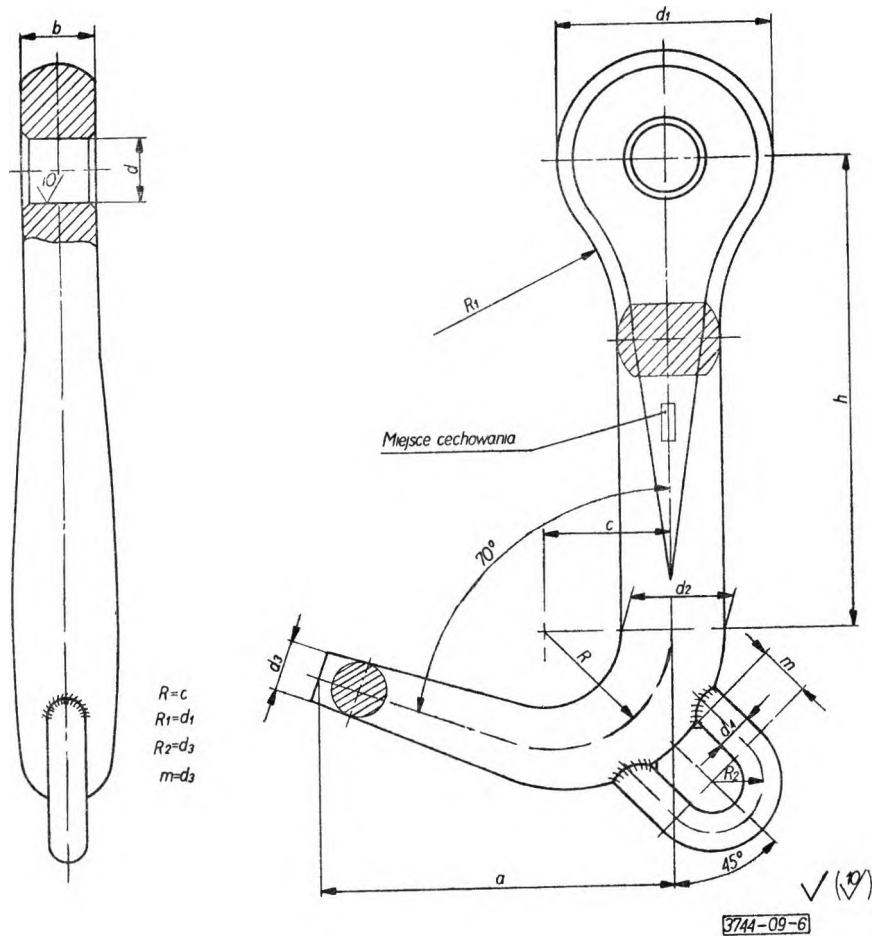
Masa całości około 5,8 kg



Rys 5 Hak C

Tablica 3

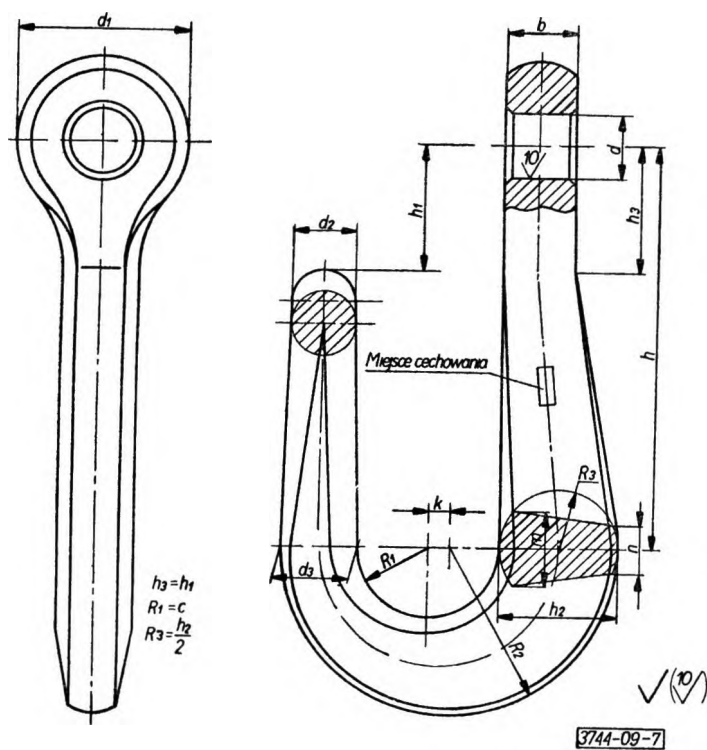
Udzwig nominalny		$d$	$d_1$	$d_2$	$d_3$	$b$	$c$	$c_1$	$f$	$h$	$h_1$	$h_2$	$h_3$	$h_4$	$k$	$m$	$n$	$R_2$	$R_3$	$R_5$	Masa około, kg
kG	(kN)																				
400	3,9	14	36	11	19	15	15	30	6	85	31	25	20	3	3	16	10	37	20	5	0,5
1600	15,7	23	66	20	33	27	25	50	11	145	55	44	37	6	5,5	30	20	63,5	35	8	2,8



Rys 6 Hak D

Tablica 4

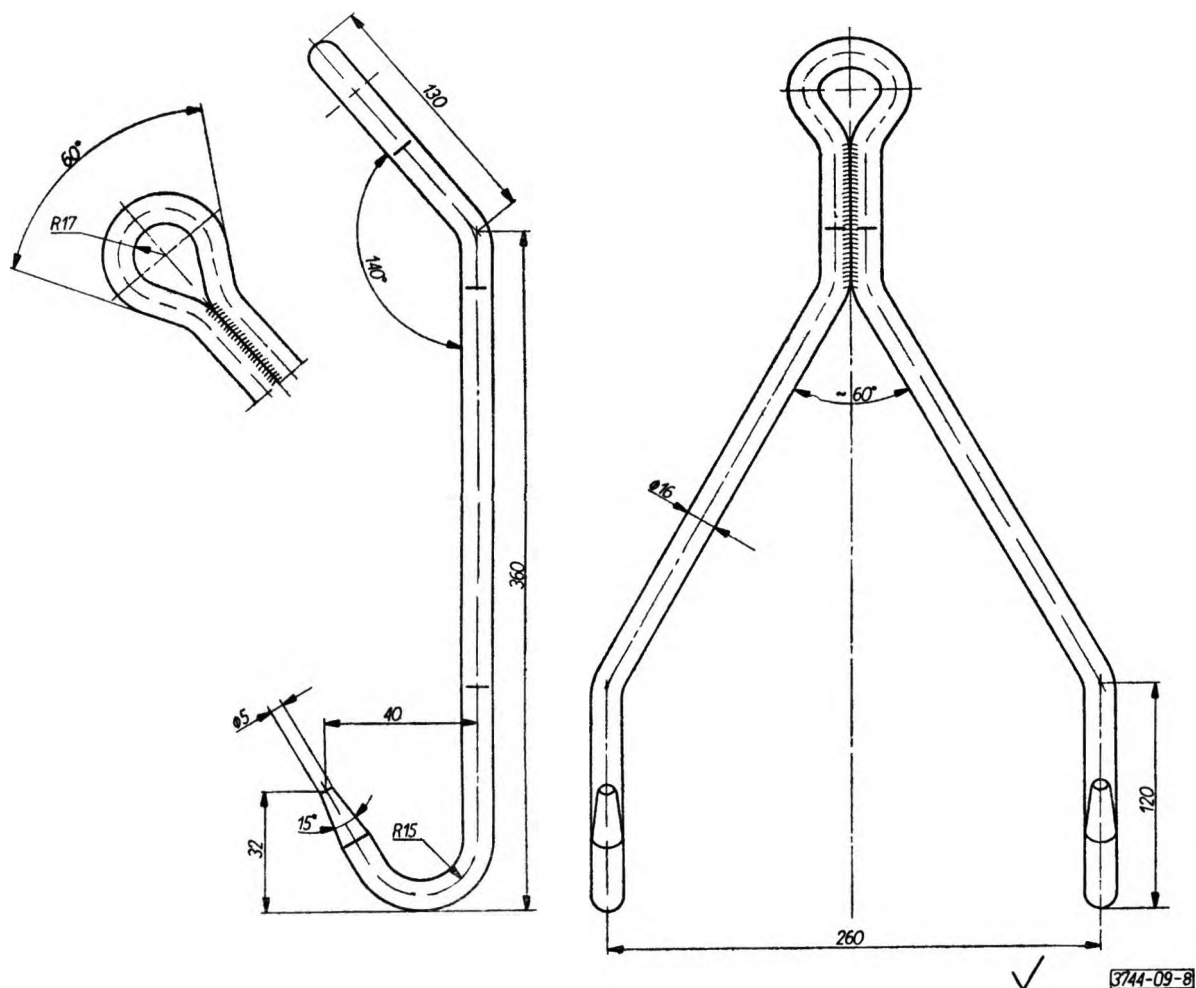
Udźwig nominalny		$d$	$d_1$	$d_2$	$d_3$	$d_4$	$a$	$b$	$c$	$h$	Masa około kg
kG	(kN)										
250	2,46	12	30	18	9	6	60	11	20	80	0,4
400	3,9	14	38	22	11	8	75	15	25	100	0,8



Rys 7 Hak E

Tablica 5

Udźwig nominalny		$d$	$d_1$	$d_2$	$d_3$	$b$	$c$	$h$	$h_1$	$h_2$	$k$	$m$	$n$	$R_2$	Masa około kg
kG	(kN)														
400	3,9	14	36	13	16	15	15	85	27	25	4,5	16	10	35,5	0,5
1000	9,8	20	55	22	26	26	22,5	130	40	40	7	26	16	55,5	1,8
2500	24,5	28	78	32	38	34	30	175	55	58	10	40	26	78	5,4



Rys 8 Hak F  
 Udźwieg nominalny haka 100 kG (0,98 kN)

**6 Materiał** Hak A — stal 25 wg PN-66/H-84019,  
 haki B, C, D, E, F — stal St4 wg PN-72/H-84020

**7 Pozostałe wymagania i badania** — wg PN-66/M-84561,  
 przy czym zakres badań powinien odpowiadać zakresowi  
 odkuwek kategorii H wg PN-71/H-94004

K O Ń E C

INFORMACJE DODATKOWE do BN-73/3744-09

Dotychczas obowiązujące PN-61/W-89261, PN-61/W-89262, PN-61/W-89263, PN-61/W-89264 zostają unieważnione z dniem 1 stycznia 1974 r