

ŚRODKI TRANSPORTU WODNEGO I URZĄDZENIA PŁYWAJĄCE	NORMA BRANŻOWA	BN-67
	Rybacki sprzęt pomocniczy Popychacz do ryb	3744-16
		Grupa katalogowa V 47

1. Przedmiot normy. Przedmiotem normy jest popychacz do ryb, stosowany jako sprzęt pomocniczy na statkach rybackich.

2. Normy związane

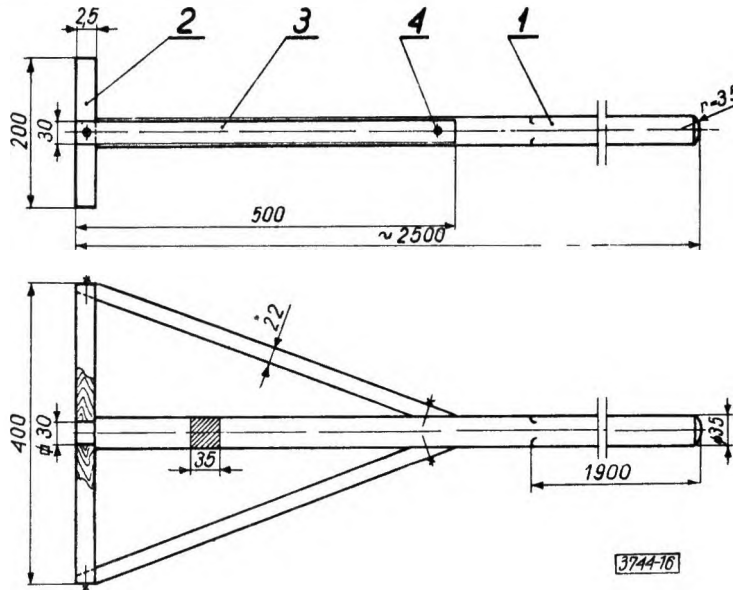
PN-57/D-96000 Tarcica iglasta ogólnego przeznaczenia

PN-64/M-82503 Wkręty do drewna ze łbem stożkowym

3. Oznaczenie

POPYCHACZ DO RYB BN-67/3744-16

4. Wyszczególnienie części, wymiary i materiał



Biuro Projektów Budownictwa Morskiego
Ustanowiona przez Dyrektora BPBM dnia 6 marca 1967 r
jako norma obowiązująca w zakresie produkcji od dnia 1 stycznia 1968 r
(Mon Pol nr24/1967 poz 116)

Nr części	Nazwa części	Liczba sztuk	Materiał	Nr normy
1	Trzon	1	łata 38 x 76 ¹⁾ x 2,5/I-II	PN-57/D-96000
2	Czoło	1	deska obrzynana 25 x 200 x 0,4/I-II	
3	Poprzeczka	2	listwa 22 x 30 x 0,53/III	
4	Wkręt do drewna 4 x 35 ocynkowany	4	-	PN-64/M-82503

¹⁾ Z jednej łaty należy wykonać trzony o przekroju 35 x 35 dla dwóch popychaczy - wg rysunku.

5. Wykonanie z tarcicy sosnowej wg tablicy, o powierzchniach gładkich. Skręcane wkrętami.

6. Wykończenie. Trzon w części uchwytovej wygładzony, pozbawiony zadziorów.

K O N I E C