

ŚRODKI TRANSPORTU WODNEGO I URZĄDZENIA PŁYWAJĄCE	NORMA BRANŻOWA	BN-66
	Okrętowe pokrowce i osłony przeciwsłoneczne	3755-10
	Wymagania techniczne	Zamiast RN 57/MZ 01096
		Grupa katalogowa V/40

1. Przedmiot normy. Przedmiotem normy są wymagania techniczne dotyczące okrętowych pokrowców i osłon przeciwsłonecznych używanych na statkach żeglugi morskiej i śródlądowej.

2. Normy związane

- PN-57/M-80026 Druty stalowe okrągłe pospolitej i zwykłej jakości
 PN-61/M-80248 Kausze do lin włókiennych
 PN-64/P-81602 Nici szwalne z włókien łykowych. Zasady klasyfikacji
 PN-61/P-81609 Nici szwalne lniane obuwiowe
 PN-61/P-82490 Tkaniny lniane wodoochronne
 PN-59/P-84501 Szwy. Nazwy i oznaczenia
 PN-61/P-84502 Ściegi. Nazwy i oznaczenia
 PN/P-85000 Wyroby powroźnicze kręczone. Zasady klasyfikacji
 PN-55/P-85013 Wyroby powroźnicze kręczone konopne. Sznurki żeglugowe surowe
 PN-55/P-85014 Wyroby powroźnicze kręczone konopne. Sznury żeglugowe surowe
 PN-55/P-85015 Wyroby powroźnicze kręczone konopne. Linki żeglugowe surowe
 PN-55/P-85016 Wyroby powroźnicze kręczone konopne. Liny żeglugowe surowe
 PN-59/P-85018 Wyroby powroźnicze kręczone manilowe. Linki i liny żeglugowe
 PN Tkaniny techniczne do przykrywania luków ładowni statków morskich (w opracowaniu)
 BN-63/3750-01 Sploty lin włókiennych okrętowych 3- i 4- żyłowych
 BN-63/3755-02 Oczka do żagli

3. Wymiary pokrowców lub osłon powinny być określone przez zamawiającego. Dobór i wymiary materiałów pomocniczych oraz dobór tkanin powinny być uzgodnione pomiędzy zamawiającym a wykonawcą przy zachowaniu zgodności z postanowieniami 4, 5 i 15.

Szczegóły wykończenia powinny być uzgodnione pomiędzy zamawiającym a wykonawcą.

4. Dobór tkanin - wg tabl. 1.

Tablica 1

Nazwa pokrowca lub osłony	Nazwa tkaniny
Pokrowce do przykrywania luków ładowni	tkanina T1 2355 - I stopnia jakości wg PN (w opracowaniu)
Pokrowce lukowe przeciwsłoneczne (parasole)	tkanina T1 2355 - II lub III stopnia jakości wg PN (w opracowaniu)
Pokrowce łodziowe	
Osłony przeciwsłoneczne	tkanina T1 2355 - II lub III stopnia jakości wg PN (w opracowaniu) lub tkanina wodoochronna L 6102a lub L 6163a wg PN-61/ P-82490, lub tkaniny bawełniane wodoochronne o ciężarze nie mniej- szym niż 500 g/m ² o odporności na przemakanie nie mniejszej niż 450 mm słupa wody
Pokrowce inne	

Biuro Projektów Budownictwa Morskiego
 Ustanowiona przez Dyrektora BPBM dnia 29 marca 1966 r jako norma obowiązująca
 w zakresie wykonawstwa od dnia 1 października 1966 r
 (Mon Pol nr poz)

5. Dobór materiałów pomocniczych - wg tabl. 2.**Tablica 2**

Nazwa	Okreslenie i oznaczenie
Lik	linki kręcone K 111/10 - 20 ZN/3 wg PN-55/P-85015; lina kręcona K 111/22 ZN/3 wg PN-55/P-85016; linki lub liny kręcone Ma 111/10 - 22 ZN/3 wg PN-59/P-85018 lub linki, liny kręcone Sl 111/10 - 22 ZN/3 wg PN/P-85000
Wzmocnienie oczka wyszywanego	sznurek kręcony K 111/3 - 4 ZN/3 wg PN-55/P-85013 smołowany lub sznur kręcony F 111/6 ZN/3 wg PN-55/P-85014 smołowany, lub druć stalowy oc 4 - 6 wg PN-57/M-80026
Kausze	kausze do lin włókiennych wg PN-61/M-80248
Oczka	oczka do zagł ¹ wg BN-63/3755-02
Nici do szycia maszynowego	nici lniane Nr 18/4 lub Nr 18/6 wg PN-61/P-81609
Nici do szycia ręcznego	nici K mat. 333 Nr 6/4 wg PN-64/P-81602 woskowane przed szyciem
Nici, sznurki i sznury do wykonywania opasek	woskowane nici konopne rymarskie Nr 6/4 lub Nr 6/2 wg PN-64/P-81602, nici lniane wg PN-61/P-81609, sznurek kręcony K wg PN-55/P-85013 lub sznur kręcony K wg PN-55/P-85014

6. Szwy i ścięgi szycia maszynowego

a) szwy - Bl 1, Bl 2, Bl 4, Bl 5, Nk 4, Fr 1, Lm 7, Ob 3, Zw 1, Zw 7, Zw 8, wg PN-59/P-84501,

b) ścięgi - Cp 1/2 wg PN-61/P-84502.

7. Łączenie tkanin wzdłuż brzegów naturalnych powinno być wykonane przez potrójne przeszycie szwem nakładanym Nk 4, ścięgiem o gęstości 1,2 - 2 na 1 cm. Szerokość nakładki powinna wynosić 3 cm przy przeszyciu potrójnym, a nie mniej niż 2 cm przy przeszyciu podwójnym. Odległość przeszycia od brzegu tkaniny nie powinna być mniejsza niż 0,5 cm.

Przeszycie potrójne należy stosować dla pokrowców przeznaczonych do przykrywania łuków ładowni i pokrowców lukowych przeciwdeszczowych (parasoli), przeszycie podwójne do innych pokrowców.

8. Łączenie tkanin brzegami ciętymi powinno być wykonane przy pomocy szwów:

a) Zwykłego Zw 7 lub Zw 8, gdy łączony jest brzeg cięty z brzegiem naturalnym, lub brzeg cięty z płaszczyzną tkaniny. Odległość przeszycia od brzegów powinna wynosić nie mniej niż 0,5 cm, a odległość pomiędzy przeszyciami nie mniej niż 1 cm.

b) Bieliźnianych Bl 1, Bl 2, Bl 4 lub Bl 5, gdy łączone są brzegi cięte. Odległość od brzegów powinna wynosić co najmniej 0,5 cm, a odległość pomiędzy przeszyciami co najmniej 1 cm.

c) Francuskiego Fr 1, gdy łączone są brzegi cięte. Odległość pomiędzy przeszyciami powinna wynosić 1 - 2 cm, a szerokość założeń nie powinna być mniejsza niż 0,5 cm. Gęstość ścięgów powinna wynosić 1,5 - 2 na 1 cm.

9. Obrzeża, zakładki i narożniki niewzmocnione. Obrzeża pokrowców i osłon przeciwsłonecznych powinny być zakończone zakładkami utworzonymi przez podwójne zawinięcie brzegów tkaniny i przez podwójne przeszycie. Przeszycia powinny być w odległości co najmniej 0,5 cm od brzegów zakładki.

Jeżeli nie przewiduje się przywiązywania pokrowców za obrzeża do konstrukcji statku - szerokość zakładek nie powinna być mniejsza niż 1,5 cm. Jeżeli pokrowce mają być przywiązywane za obrzeża i zachodzi możliwość ich rozciągania - szerokość zakładek powinna być taka, aby przeszycia zakładek były oddalone od zewnętrznych krawędzi

oczek co najmniej o 0,5 cm. Gęstość ściegów powinna być $1,2 \div 2,5$ na 1 cm. Niewzmocnione narożniki pokrowców powinny być wykonane przez nałożenie na siebie obu zbiegających się zakładek.

10. Obrzeża wzmocnione linką lub liną (oblikowane). Rozróżnia się dwa sposoby wzmocnienia obrzeży linką lub liną (oblikowania).

a) Wzmocnienie linką lub liną przyszytą na zewnątrz obrzeża (oblikowanie zewnętrzne) powinno być wykonane przez ręczne przyszycie linki lub liny w taki sposób, aby każdy dotykający obrzeża odcinek pojedynczej żyły linki lub liny został przyszyty do tkaniny.

b) wzmocnienie linką lub liną wszytą w obrzeże (oblikowanie wewnętrzne

rys. 1) powinno być wykonane przez umieszczenie linki lub liny pod zakładką, przy krawędzi obrzeża, przy czym jedno przeszycie zakładki powinno być możliwie najbliżej linki lub liny, drugie w odległości nie mniejszej niż 0,5 cm od brzegu wewnętrznego zakładki.

Zewnętrzne krawędzie oczek w zakładce powinny być oddalone nie mniej niż o 0,3 cm od każdego przeszycia.

Konce liku w przypadku konieczności ich połączenia należy łączyć splotem rodzaju F wg BN-63/3750-01.

c) W przypadku potrzeby wyposażenia oblikowanego pokrowca lub osłony w ucha należy je uformować z linki lub liny wzmacniającej obrzeża (liku). Rozróżnia się ucha bez kauszy oraz ucha z kauszami.

Do uformowania ucha bez kauszy należy

- w przypadku gdy ucho stanowi zakończenie liku - zastosować splot A lub B wg BN-63/3750-01,

- w przypadku gdy ucho nie stanowi zakończenia liku - uformowane ucho przewiązać opaską utworzoną przez 8 - 10-krotne omotanie sznurem lub nićmi.

Opaskę należy zabezpieczyć przed rozpleceniem.

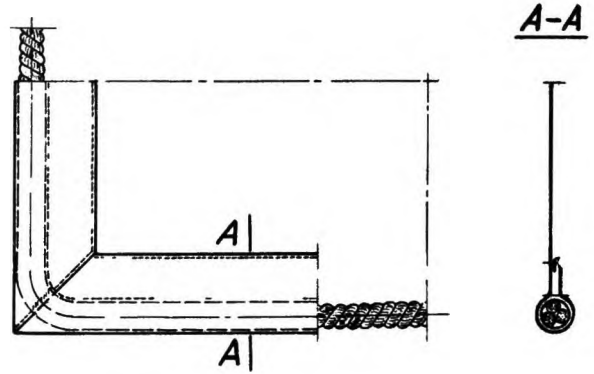
Do uformowania ucha z kauszą należy:

- w przypadku gdy ucho stanowi zakończenie liku - zastosować splot C lub D wg BN-63/3750-01,

- w przypadku gdy ucho nie stanowi zakończenia liku - uformowane ucho obejmujące kauszę przewiązać opaską utworzoną przez 8 - 10-krotne omotanie sznurkiem lub nićmi. Opaskę należy zabezpieczyć przed rozpleceniem.

11. Narożniki wzmocnione. Wzmocnienia narożników należy wykonać przez przyszycie wkładki narożnikowej z tkaniny. Wkładka (rys. 2) powinna mieć kształt wycinka kołowego. Brzeg łukowy wkładki powinien być przyszyty szwem zwykłym Zw 8, brzegi pozostałe sięgające do brzegów pokrowca lub osłony powinny być przyszyte szwem nakładanym Nk 4 w odległości 1 cm od obrzeża. Zakładki obrzeży i narożników powinny być następnie przyszyte do tkaniny z naszytą wkładką.

12. Dodatkowe wzmocnienia pokrowców. W miejscach pokrowca okrywających ostre krawędzie lub wystające części chronionych przedmiotów oraz w tych, gdzie występują duże naprężenia rozrywające tkaninę, np. w miejscach przywiązywania osłon przeciwsłonecznych, w miejscach zawieszenia pokrowca lukowego przeciwdeszczowego, powinny być na-



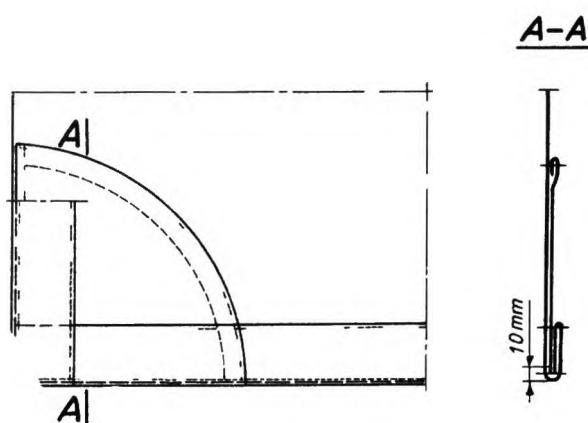
Rys. 1

szyte nakładki wzmacniające. Wzmocnienie w miejscu zawieszenia pokrowca lukowego przeciwdeszczowego powinno mieć kształt koła i powinno być przyszyte szwem zwykłym Zw 8 wzdłuż brzegów oraz przyszyte do pokrowca 4-krotnie szwem zwykłym Zw 1 po średnicy tak, aby przeszycia utworzyły gwiazdę o ramionach równo od siebie oddalonych. Gęstość ściągów 1,5 - 2,5 na 1 cm.

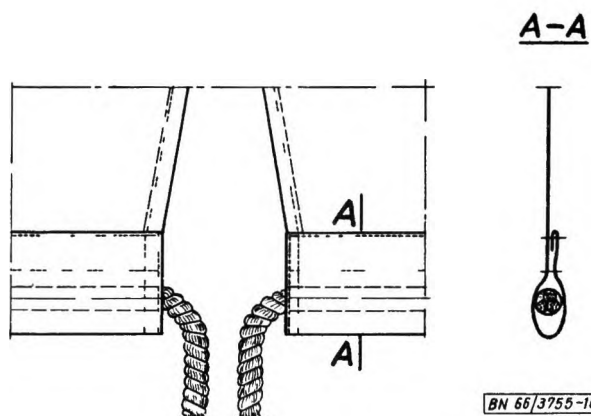
W miejscach zabezpieczających ostre krawędzie lub wystające części, nakładki powinny mieć kształt i wielkość dostosowaną do kształtu i wielkości chronionych przedmiotów, powinny być przyszyte szwem zwykłym Zw 8, ścięciem o gęstości 1,5 - 3 na 1 cm.

Nakładki wzmacniające miejsca przywiązania pokrowców lub osłon do konstrukcji statku powinny mieć kształt trójkąta, którego podstawa sięga do obrzeża pokrowca lub osłony pod zakładką tworzącą to obrzeże.

Przy obrzeżu nakładka powinna być przyszyta szwem nakładanym Nk 4 w odległości 1 cm od obrzeża, a pozostałe brzoża nakładki powinny być przyszyte do tkaniny pokrowca szwem zwykłym Zw 8. Gęstość ściągów 1,5 - 3 na 1 cm.



Rys. 2



Rys. 3

13. Obrzeża ściągane sznurem, linką lub liną. W pokrowcach, które mają obrzeża ściągane sznurem, linką lub liną (rys. 3), zakładka o szerokości co najmniej 5 cm powinna być przyszyta szwem zwykłym Zw 8, ścięciem o gęstości 1 - 2 na 1 cm. W zależności od potrzeby sznur, linka lub lina powinny być przeciągnięta pod zakładkę. Koniec przeciągniętego sznura, linki lub liny powinien być zabezpieczony przed rozplecieniem.

Otwarte brzoża zakładki oraz wcięcia należy zabezpieczyć przez obszycie szwem obrębiającym Ob 3 lub przez oblamowanie szwem lamującym Lm 7. Gęstość ściągów 2 - 3 na 1 cm.

14. Wzmocnienie otworów. Okrągłe otwory w pokrowcach powinny być wzmocnione przy pomocy oczek metalowych wg BN-63/3755-02 lub przez oczka ręcznie wyszywane. Obrzeża oczek ręcznie wyszywanych powinny być wzmocnione przy użyciu wkładek metalowych lub smołowanego sznura.

Otwory o innym kształcie powinny być wzmocnione przez ręczne obszycie przy użyciu wkładek metalowych lub sznura smołowanego albo przez obszycie otworu nakładkami z tkaniny przyszytymi szwem lamującym Lm 7, ścięciem o gęstości 2 - 3 na 1 cm.

15. Postanowienia przejściowe. Do czasu wprowadzenia Polskiej Normy, która określi właściwości tkaniny T1 2355, dopuszcza się zastąpienie tej tkaniny innymi wymienionymi w tabl. 1. Ponadto na pokrowce do przykrywania luków ładowni oraz na pokrowce przeciwdeszczowe dopuszcza się tkaninę surową lnianą o symbolu Ł 4608/885 impregnowaną środkami przeciwnilnymi i nadającymi wodoodporność. Wybór tkaniny powinien być uzgodniony pomiędzy zamawiającym a wykonawcą.

K O N I E C

INFORMACJE DODATKOWE do BN-66/3755-10

Istotne zmiany w stosunku do RN-57/MZ-01096

- a) objęto normą osłony;
- b) zastosowano i określono nowe tkaniny brezentowe;
- c) określono materiały pomocnicze;
- d) kompleksowo określono wymagania wykonawcze dla wszystkich pokrowców i osłon stosowanych na statkach żeglugi morskiej i śródlądowej.