

ŚRODKI TRANSPORTU WODNEGO I URZĄDZENIA PŁYWAJĄCE	NORMA BRANŻOWA	BN-74
	Uzbrojenie rybackich narzędzi połowu	3743-61
	Rozpornice „V”	Grupa katalogowa V 47

**1. Przedmiot normy** Przedmiotem normy są rozpornice „V” stosowane do zbrojenia rybackich narzędzi połowu

**2 Wielkości.** W zależności od powierzchni całkowitej rozpornic rozróżnia się osiem wielkości wg tabl 1

Tablica 1

Lp	Powierzchnia S, m <sup>2</sup> (wielkość)	Masa kg	Numer rysunku
1	1,5	60,5	1,2,3
2	1,7	79,2	
3	1,9	108,6	
4	2,2	132,6	
5	2,8	207,5	
6	3,5	244,8	
7	5,0	1050	2,3,4,5,6
8	6,7	1330	

**3. Przykład oznaczenia** rozpornicy „V”, o powierzchni  $S = 3,5 \text{ m}^2$

ROZPORNICA „V” 3,5 BN-74/3743-61

**4. Wymiary** w mm — wg rys 1—6 na str 2—7 i tabl 2 na str 8,9

**5. Wyszczególnienie części i materiał** — wg tabl 3 na str 10

**6. Wykonanie.** Całość spawana elektrycznie Wszystkie spawy ciągłe Otwory wiercone Dopuszcza się montaż uchwytów do manipulacji rozpornicą Ostre krawędzie zatępione

**7. Wykończenie.** Całość pokryta antykorozyjną warstwą ochronną Rodzaj warstwy określony w zamówieniu

KONIEC

### INFORMACJE DODATKOWE

**1 Instytucja opracowująca normę** — Zjednoczenie Gospodarki Rybnej, Szczecin

#### 2 Normy związane

PN-72/H-84018 Stal niskostopowa o podwyższonej wytrzymałości Gatunki

PN-72/H-84020 Stal węglowa konstrukcyjna zwykłej jakości ogólnego przeznaczenia Gatunki

PN-58/M-82101 Śruby zgrubne ze łbem sześciokątnym

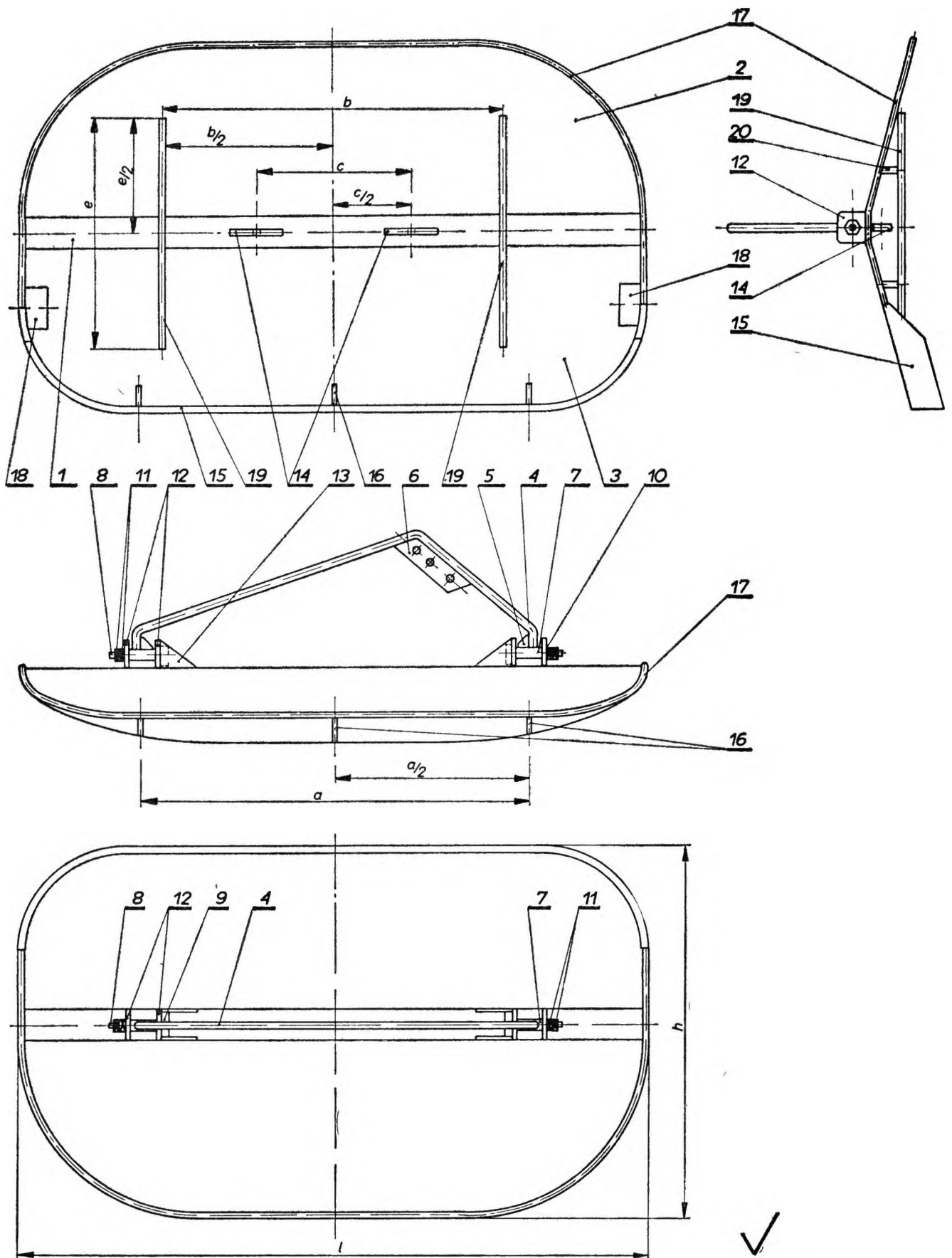
PN-58/M-82143 Nakrętki sześciokątne zgrubne

**3 Autorzy normy** — mgr inż Jacek Rogozinski, mgr inż Janusz Rejda — Zjednoczenie Gospodarki Rybnej

Zgłoszona przez Zjednoczenie Gospodarki Rybnej

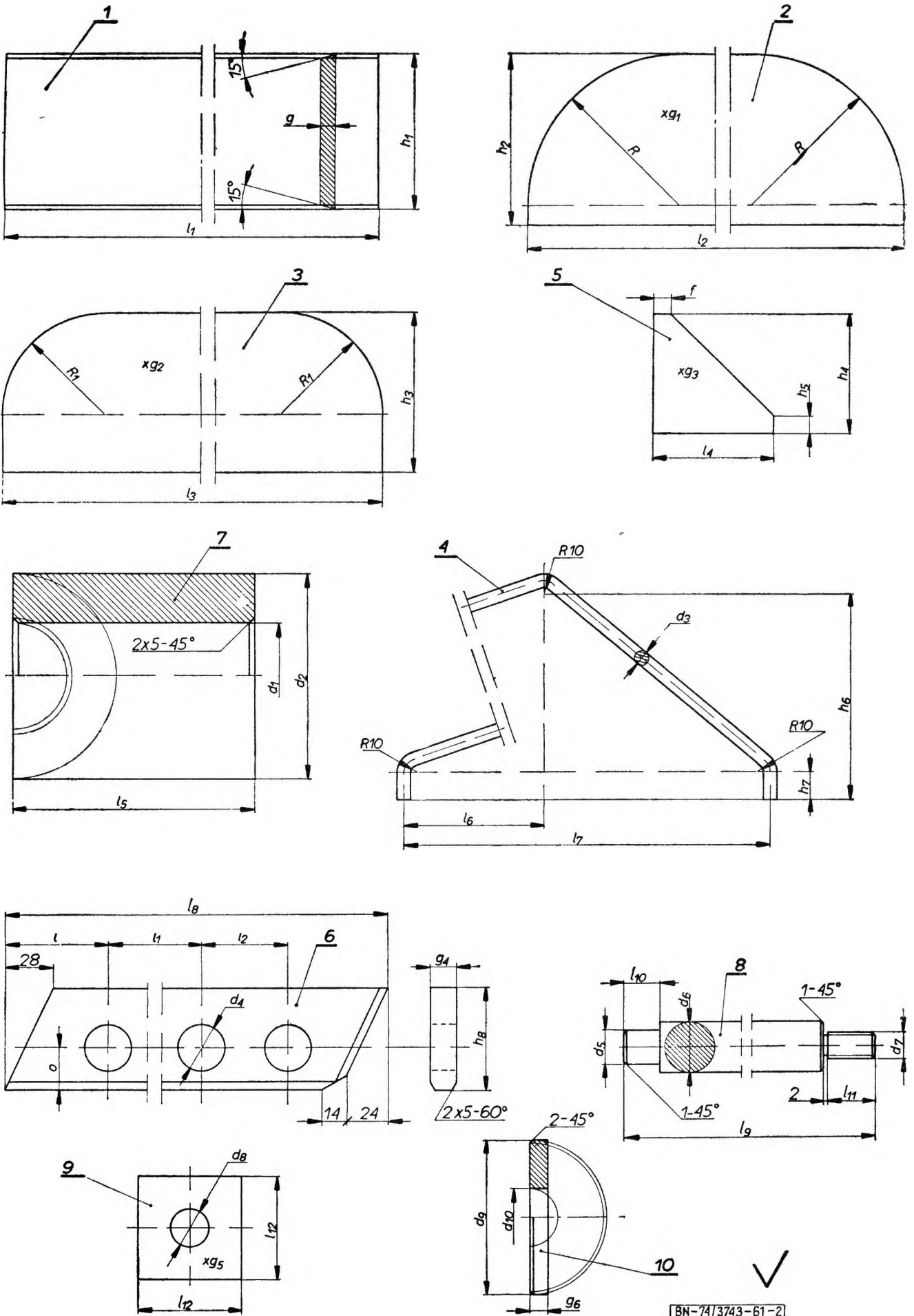
Ustanowiona przez Dyrektora ZGR dnia 20 sierpnia 1974 r jako norma obowiązująca w zakresie produkcji od dnia 1 kwietnia 1975 r (Dz Norm i Miar nr 31/1974 poz 93 i Dz Norm i Miar nr 36/1974 poz 120)

Wymiary



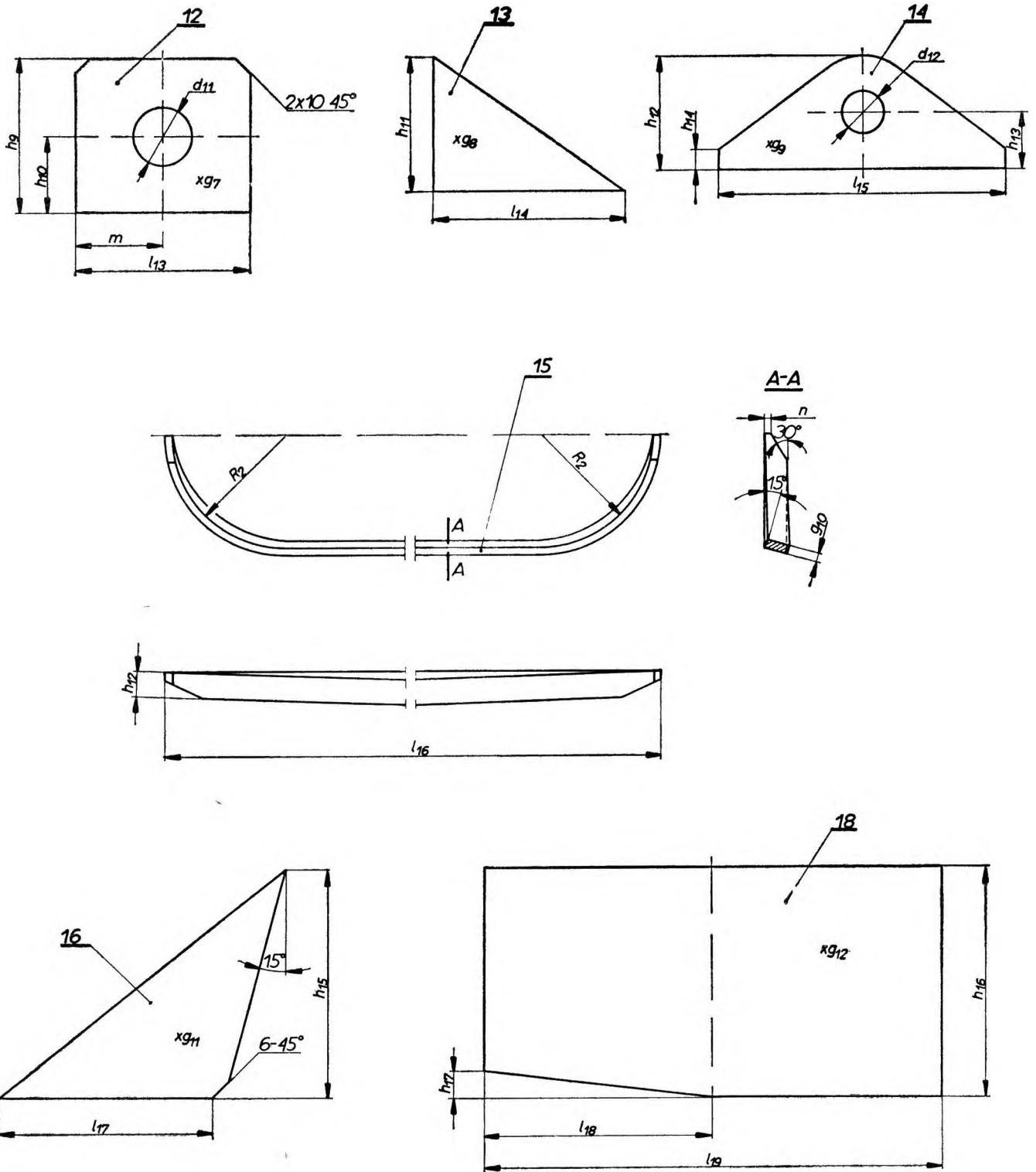
BN-74/3743-61-1

Rys 1



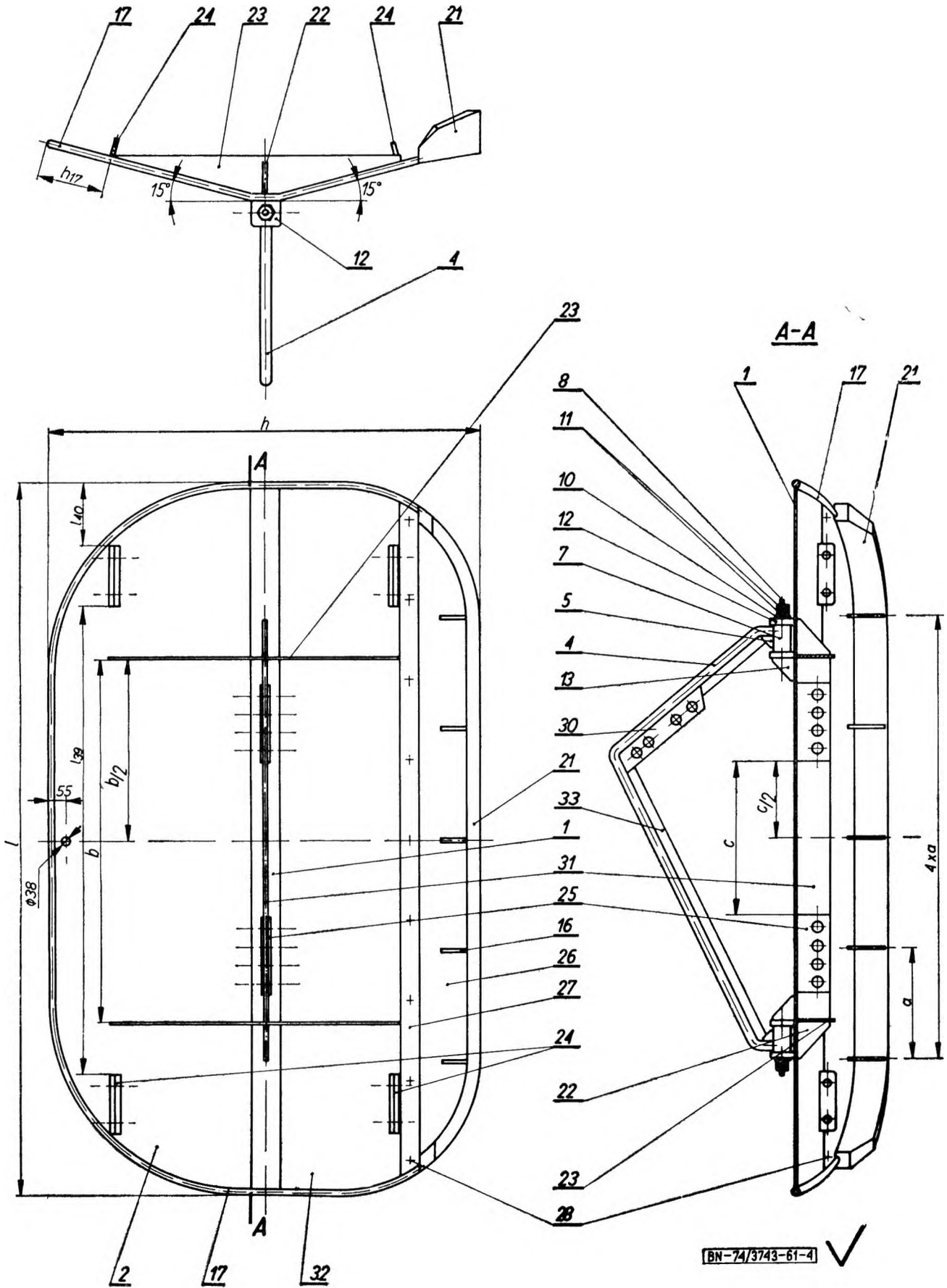
Rys 2

BN-74/3743-61-2

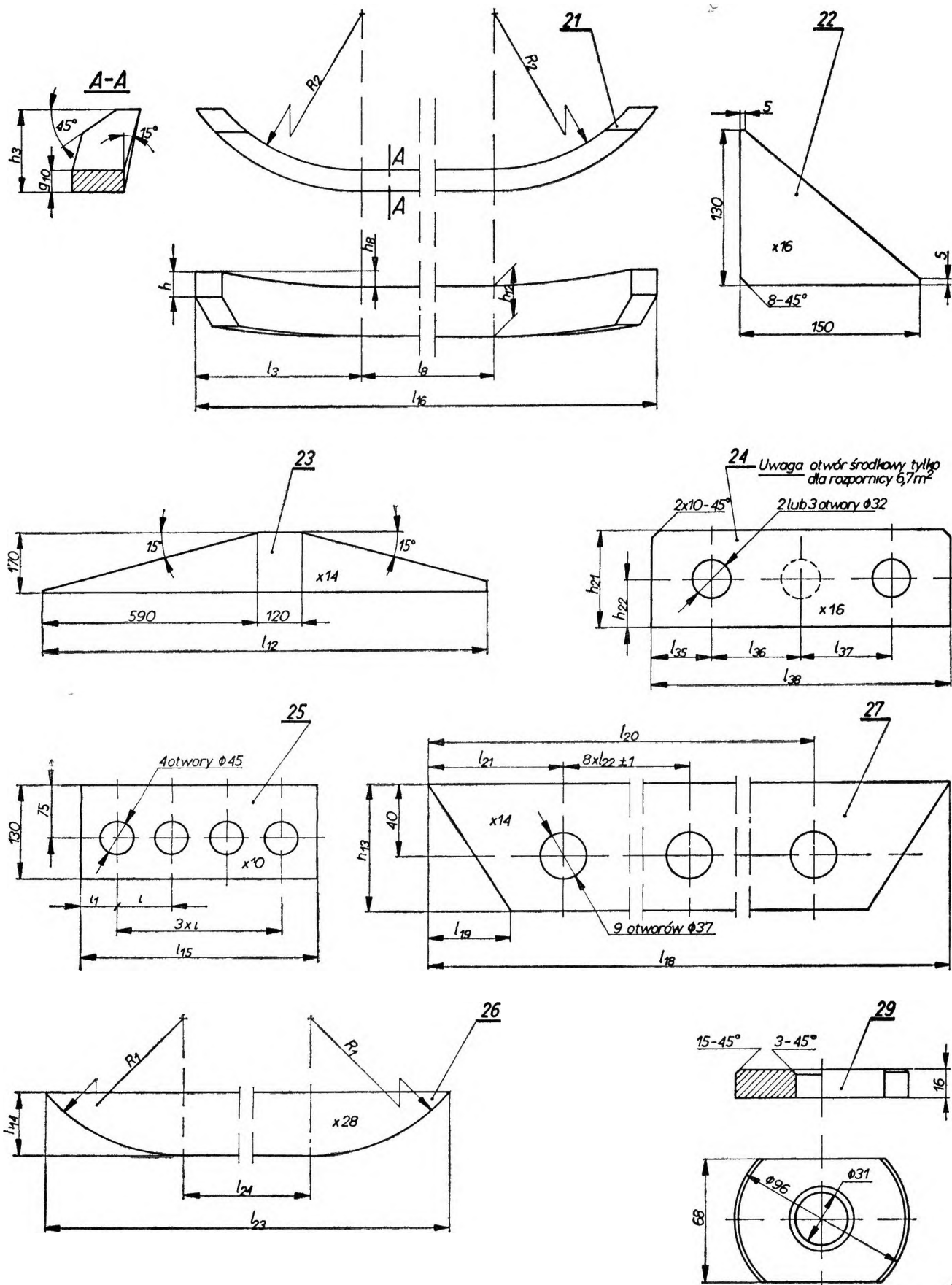


BN-74/3743-61-3

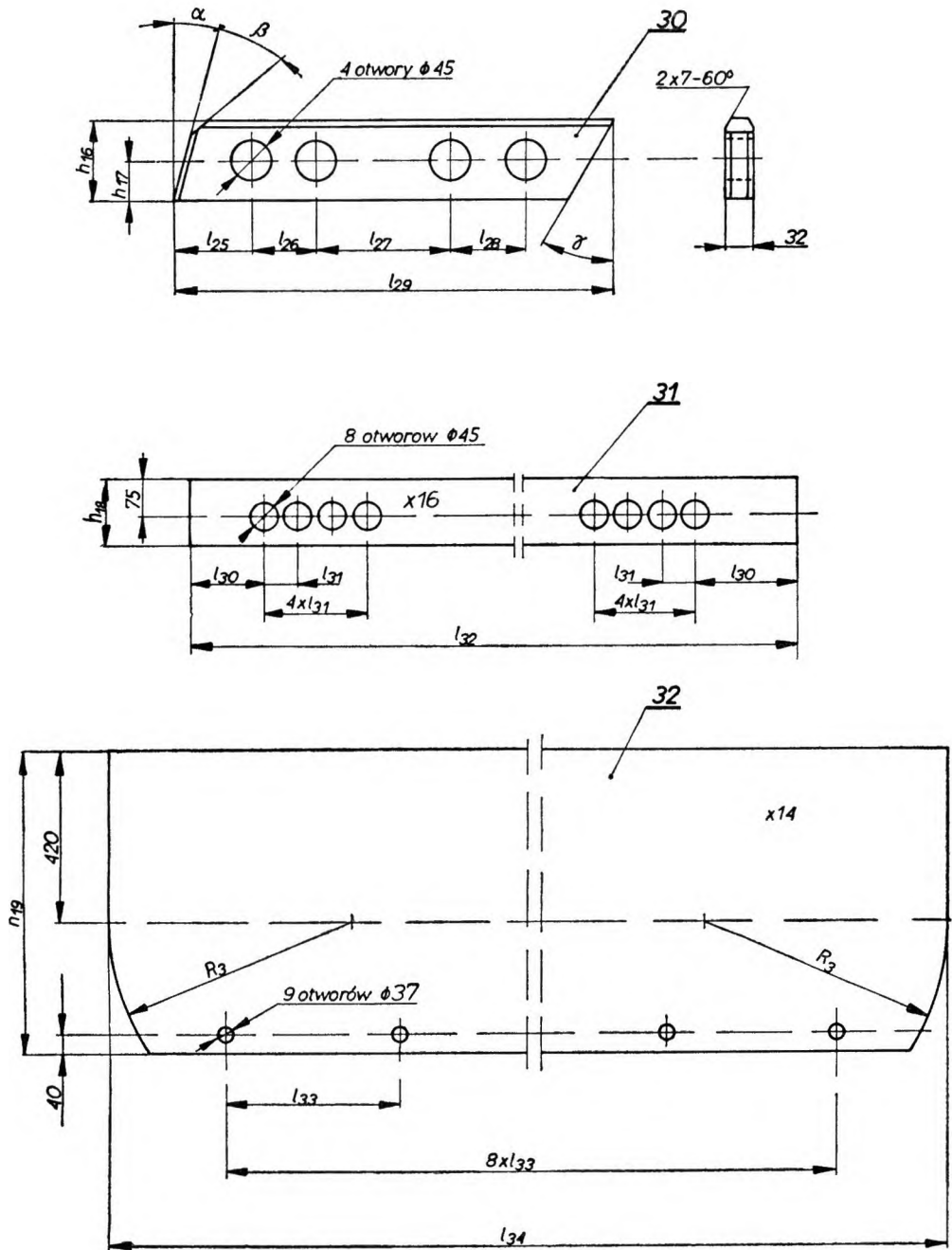
Rys 3



Rys 4



Rys 5



BN-74/3743-61-6



Rys 6

Tablica 2

Powierzchnia rozpornicy m <sup>2</sup>	Wymiary w mm lub stopniach																		
	a	b	c	d <sub>1</sub>	d <sub>2</sub>	d <sub>3</sub>	d <sub>4</sub>	d <sub>5</sub>	d <sub>6</sub>	d <sub>7</sub>	d <sub>8</sub>	d <sub>9</sub>							
1,5	960	800	420	40	21	16	22	10	20	M10	11	30							
1,7	1100	960	440	60	31	20	26	20	30	M16	21	45							
1,9			450			25													
2,2			500			30													
2,8	1300	1080	570	41	80	45	30	30	30	40	M36	70							
3,5		1200	600																
5,0	470	1505	645	41	80	45	30	30	40	M36	70	70							
6,7	550	1800	999																
	d <sub>10</sub>	d <sub>11</sub>	d <sub>12</sub>	e	f	g	g <sub>1</sub>	g <sub>2</sub>	g <sub>3</sub>	g <sub>4</sub>	g <sub>5</sub>	g <sub>6</sub>							
1,5	11	21	18	630	5	6	3	3	8	10	10	4							
1,7	17	31	22	660		8	4	4	10	15	20	20	5						
1,9				780		10	5	5	15	25									
2,2				920															
2,8	25	41	26	1040	10	5	5	15	25	20	10	6							
3,5				1100	18	14	20												
5,0	25	41			10	18	14		20			6							
6,7																			
	g <sub>7</sub>	g <sub>8</sub>	g <sub>9</sub>	g <sub>10</sub>	g <sub>11</sub>	g <sub>12</sub>	h	h <sub>1</sub>	h <sub>2</sub>	h <sub>3</sub>	h <sub>4</sub>	h <sub>5</sub>							
1,5	10	6	15	16	6	3	1000	60	485	450	30	5							
1,7	15	8	20	20	10	4	1060	90	500	470	35								
1,9							1090		520	480									
2,2							1150	580	540										
2,8	20	10	25	25	5	5	1360	100	650	610	45	10							
3,5							1520	740	690										
5,0	25	16			14		1800	120	835	250	50	10							
6,7							1987	120	1025	320									
	h <sub>6</sub>	h <sub>7</sub>	h <sub>8</sub>	h <sub>9</sub>	h <sub>10</sub>	h <sub>11</sub>	h <sub>12</sub>	h <sub>13</sub>	h <sub>14</sub>	h <sub>15</sub>	h <sub>16</sub>	h <sub>17</sub>							
1,5	270	40	34	50	25	40	50	25	10	50	60	7							
1,7	300		60	80	35	70	60	30		60									
1,9										70			70	8					
2,2	425	40	45	100	50	95	140	35	80	80	9								
2,8									90	10									
3,5	620	50	55	100	50	95	140	80	70	170	85	40							
5,0									80	220	100	90	45						
6,7	635	50	55	100	50	95	140	80	220	100	90	45							
	h <sub>18</sub>	h <sub>19</sub>	h <sub>20</sub>	h <sub>21</sub>	h <sub>22</sub>	h <sub>23</sub>	z	z <sub>1</sub>	z <sub>2</sub>	l	l <sub>1</sub>	l <sub>2</sub>							
1,5	130	750	365	70	35	350	85,5	69	46	1685	1660	1660							
1,7										60	72	50	1770	1750	1750				
1,9													1825	1810	1810				
2,2													2015	2000	2000				
2,8										88	60	60	2290	2250	2250				
3,5													2555	2520	2520				
5,0										590	315	80	40	270	75	50	3000	2950	2950
6,7																			



cd tabl 2

Powierzchnia rozpornicy m <sup>2</sup>	Wymiary w mm lub stopniach											
	<i>l</i> <sub>3</sub>	<i>l</i> <sub>4</sub>	<i>l</i> <sub>5</sub>	<i>l</i> <sub>6</sub>	<i>l</i> <sub>7</sub>	<i>l</i> <sub>8</sub>	<i>l</i> <sub>9</sub>	<i>l</i> <sub>10</sub>	<i>l</i> <sub>11</sub>	<i>l</i> <sub>12</sub>	<i>l</i> <sub>13</sub>	<i>l</i> <sub>14</sub>
1,5	1660	30	60	605	975	190	100	10	20	40	60	80
1,7	1750	35	70	790	1135	240	155	20	30	60	90	100
1,9	1810		80									
2,2	2000	45	90	930	1345	275	185	35	70	100	120	
2,8	2250											
3,5	2520	50	110	1180	1760	1880	222	20	40	1225	100	100
5,0	455			1420	2010	2180				1300		
6,7	510											
	<i>l</i> <sub>15</sub>	<i>l</i> <sub>16</sub>	<i>l</i> <sub>17</sub>	<i>l</i> <sub>18</sub>	<i>l</i> <sub>19</sub>	<i>l</i> <sub>20</sub>	<i>l</i> <sub>21</sub>	<i>l</i> <sub>22</sub>	<i>l</i> <sub>23</sub>	<i>l</i> <sub>24</sub>	<i>l</i> <sub>25</sub>	<i>l</i> <sub>26</sub>
1,5	120	1484	40	60	120							
1,7	150	1790	55									
1,9		1850	65	70	140							
2,2	2040	80		80	160							
2,8	170	2300	80	90	180							
3,5	2570	95		2870	45	2795	75	340	2665	1880	84	67
5,0	325		2790	3320	55	3040	180	370	3200	2180	70	85
6,7	400	3200										
	<i>l</i> <sub>27</sub>	<i>l</i> <sub>28</sub>	<i>l</i> <sub>29</sub>	<i>l</i> <sub>30</sub>	<i>l</i> <sub>31</sub>	<i>l</i> <sub>32</sub>	<i>l</i> <sub>33</sub>	<i>l</i> <sub>34</sub>	<i>l</i> <sub>35</sub>	<i>l</i> <sub>36</sub>	<i>l</i> <sub>37</sub>	<i>l</i> <sub>38</sub>
1,5												
1,7												
1,9												
2,8												
3,5												
5,0	145	82	470	155	75	1505	340	2950	50	75	75	250
6,7	115	85	510	177,5	87,5	1800	37	3450	35	137,5	97,5	305
	<i>l</i> <sub>39</sub>	<i>l</i> <sub>40</sub>	<i>m</i>	<i>n</i>	<i>o</i>	<i>R</i>	<i>R</i> <sub>1</sub>	<i>R</i> <sub>2</sub>	<i>R</i> <sub>3</sub>	<i>α</i>	<i>β</i>	<i>γ</i>
1,5			30	60	16	445	295	295				
1,7			45		25							
1,9			50	90	25	500	350	350				
2,2						570	400	400				
2,8			50	90	25	630	465	465				
3,5						735	500	500				
5,0	1970	265	50	70	25	865	620	620	635	15	60	45
6,7	2380	255										

Tablica 3

Nr części na rysunkach	Nazwa części	Liczba sztuk na jedną rozpornicę	Materiał
1	2	3	4
1 2 3	Blacha środkowa Blacha górna Blacha dolna	1 1 1	stal St 3S wg PN-72/H-84020
4	Pałak	1	pręty okrągłe ze stali 18G2A wg PN-72/H-84018
5 6 7 8 9 10	Wspornik pałaka Płyta uchwytna pałaka Tuleja łożyska pałaka Sworzeń łożyska Łeb sworznia łożyska kwadratowy Podkładka sworznia łożyska	2 1 2 2 2 2	stal St 3S wg PN-72/H-84020
11	Nakrętka sworznia łożyska	4	nakrętki szesciokątne zgrubne wg PN-58/M-82143
12 13 14	Piasta łożyska Wspornik piasty łożyska Uchwyt tylny	1 4 2	stal St 3S wg PN-72/H-84020
15 16	Płoza Wspornik płozy	1 3 lub 5	stal St 4S wg PN-72/H-84020
17	Pręt obramowujący	1	pręt okrągły ze stali 18G2A wg PN-72/H-84018
18 19 20	Nakładka Wzmocnienie I Wzmocnienie II	2 2 4	stal St 3S wg PN-72/H-84020
21	Płoza ciężka	1	stal St 4S wg PN-72/H-84020
22 23 24 25	Wspornik węgła Wręg Uchwyt Nakładka	2 2 4 4	stal St 3S wg PN-72/H-84020
26 27	Blacha dolna kila Blacha górna kila	1 1	stal St 4S wg PN-72/H-84020
28	Śruby kila	9	śruby zgrubne ze łbem szesciokątnym wg PN-58/M-82101, Nakrętki szesciokątne zgrubne wg PN-58/M-82143
29 30 31 32 33	Łeb sworznia łożyska okrągły Płyta uchwytna pałaka długa Uchwyt tylny Płat dolny Wzmocnienie pałaka	2 1 1 2	stal St 3S wg PN-72/H-84020