

ŚRODKI
TRANSPORTU
WODNEGO
I URZĄDZENIA
PŁYWAJĄCE

Uzbrojenie rybackich narzędzi połowowych
Uchwyt do pływaka

BN-70
3743-55

Grupa katalogowa V 47

1. Przedmiot normy. Przedmiotem normy są uchwyty do łączenia pływaków aluminiowych z latawcem stosowane do uzbrojenia rybackich narzędzi połowowych.

2 Normy związane

PN-61/H-84020 Stal węglowa konstrukcyjna zwykłej jakości ogólnego przeznaczenia. Gatunki

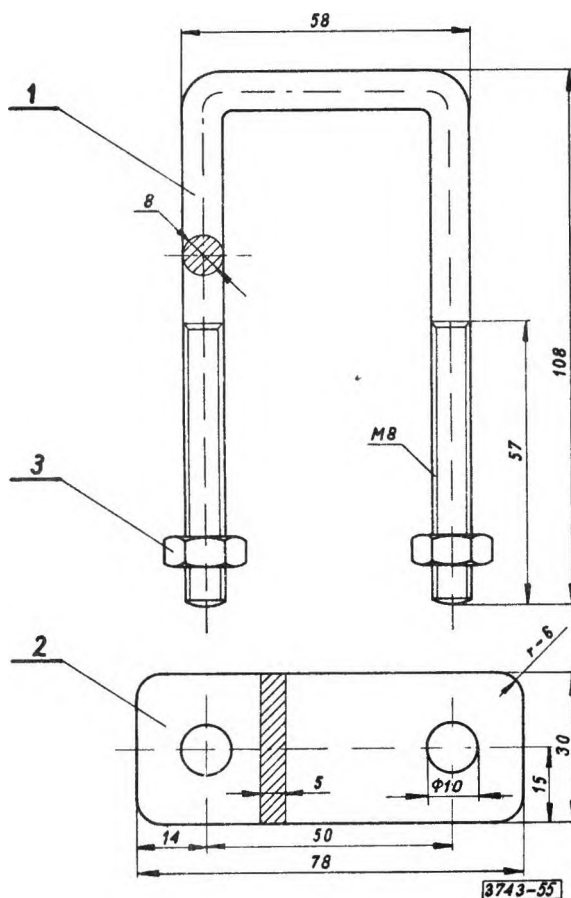
PN-58/M-82143 Nakrętki sześciokątne zgrubne

BN-70/3743-11 Uzbrojenie rybackich narzędzi połowowych. Warunki odbioru elementów stalowych uzbrojenia włoka

3. Oznaczenie

UCHWYT DO PŁYWAKA BN-70/3743-55

4. Główne wymiary w mm - wg rysunku.



Zjednoczenie Gospodarki Rybnej
Ustanowiona przez Dyrektora ZGR dnia 6 maja 1970 r
jako norma obowiązująca w zakresie produkcji od dnia 13 lipca 1970 r
(Mon Pol nr 22/1970 poz 181)

5. Wyszczególnienie części i materiałów

Nr części na rysunku	Nazwa części	Liczba sztuk	Materiał
1	Jarzmo uchwytu	1	stal St4 wg PN-61/H-84020
2	Podkładka	1	stal St4 wg PN-61/H-84020
3	Nakrętka	2	wg PN-58/M-82143

6. Wykonanie. Jarzmo - pręty gwintowane i gięte. Podkładka - otwory wiercone.

7. Wykonczenie. Oczyszczone. Ostre krawędzie zatępione. Pokryty antykorozyjną warstwą ochronną. Rodzaj warstwy ochronnej zgodny z zamówieniem.

8. Odbiór - wg BN-70/3743-11.

K O N I E C