

ŚRODKI TRANSPORTU
WODNEGO
I URZĄDZENIA
PŁYWAJĄCEUzbrojenie rybackich narzędzi połowowych
Orczyk kulisty ciężki

Grupa katalogowa V 47

1. Przedmiot normy. Przedmiotem normy są orczyki kuliste ciężkie stosowane do uzbrojenia rybackich narzędzi połowowych.

2. Normy związane

- PN-66/H-84019 Stal węglowa konstrukcyjna wyższej jakości ogólnego przeznaczenia. Gatunki
PN-61/H-84020 Stal węglowa konstrukcyjna zwykłej jakości ogólnego przeznaczenia. Gatunki
PN-63/H-84021 Stal dla budownictwa. Gatunki
PN-65/H-92120 Stal walcowana. Blachy grube i uniwersalne
PN-64/H-92203 Stal węglowa walcowana. Blachy uniwersalne. Wymiary
PN-62/H-93200 Stal węglowa walcowana. Pręty okrągłe. Wymiary

PN-67/W-89184 Szakle podłużne okrętowe
BN-63/3743-06 Uzbrojenie rybackich narzędzi połowowych. Toczyśka stalowe kuliste

3. Oznaczenie

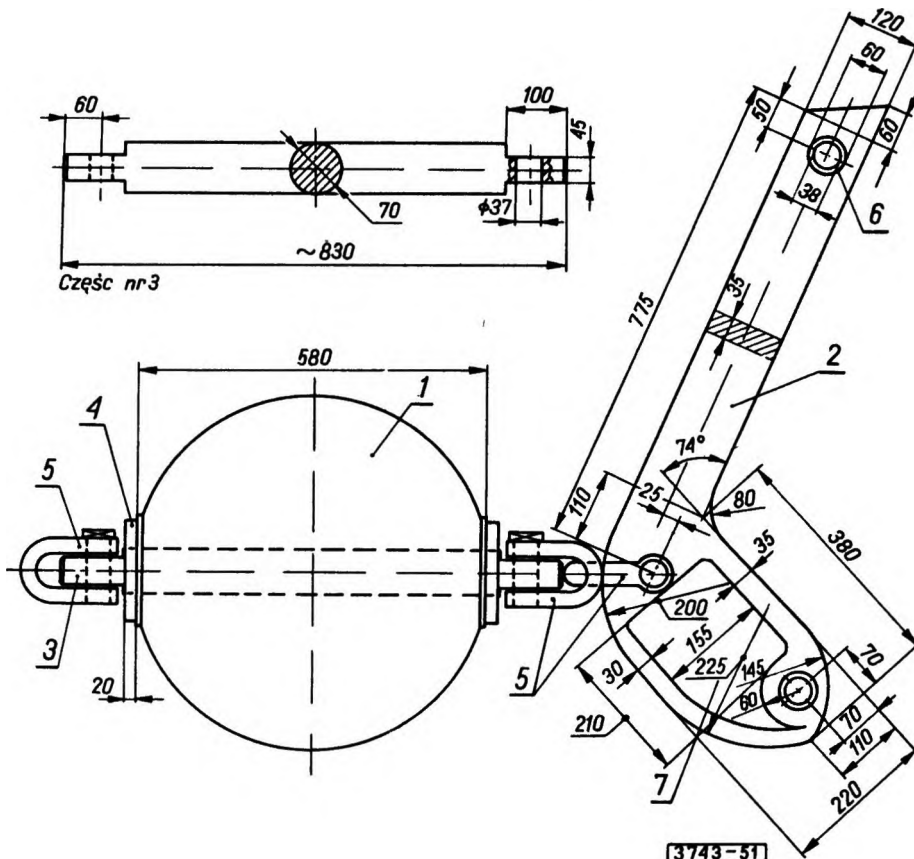
ORCZYK KULISTY CIĘŻKI BN-69/3743-51

4. Wymiary w mm - wg rysunku i tablicy na str.2.

5. Wyszczególnienie części i materiału - wg tablicy na str. 2.

6. Wykonanie. Nakładki obciążników i nakładki na otwory spawane. Otwory wiercone. Krawędzie załupione.

7. Wykończenie. Całość pokryta antykorozyjną warstwą ochronną.



Zjednoczenie Gospodarki Rybnej
Ustanowiona przez Dyrektora ZGR dnia 7 listopada 1969 r jako norma
obowiązująca w zakresie produkcji od dnia 2 lutego 1970 r
(Mon Pol nr 3/1970 poz 31)

Wyszczególnienie części, materiał i wymiary

Nr części na rysunku	Nazwa części	Liczba sztuk	Materiał	Wymiary (średnicy lub grubości)
1	Toczyśka stalowe kuliste wg BN-63/3743-06	1	-	580
2	Ramię	1	stal 18G2A wg PN-63/H-84021	35 wg PN-64/H-92203
3	Os	1	pręty okrągłe ze stali 18G2A wg PN-63/H-84021	70 wg PN-62/H-93200
4	Podkładka	2	blacha uniwersalna St38 wg PN-65/H-92120	20 wg PN-64/H-92203
5	Szafka podłużna okrętowa DOR 5000 kg wg PN-67/W-89104	3	-	-
6	Nakładka na otwór	6	blacha uniwersalna St3S wg PN-65/H-92120	5
7	Nakładki obciążające	2	stal 18G2A wg PN-63/H-84021	20 wg PN-64/H-92203

K O N I E C