

ŚRODKI TRANSPORTU WODNEGO I URZĄDZENIA PŁYWAJĄCE	NORMA BRANŻOWA	<b>BN-69</b> <b>3743-36</b>
	Uzbrojenie rybackich narzędzi połowowych <b>Latawiec laminatowy 800×1000</b>	Zamiast BN-65/3743 36
		Grupa katalogowa V 47

1. Przedmiot normy. Przedmiotem normy jest latawiec z laminatu poliestrowego szklanego o wymiarach 800×1000 mm, stosowany do uzbrojenia rybackich narzędzi połowowych.

2. Normy związane  
PN-57/D-96000 Tarcica iglasta ogólnego przeznaczenia

3. Oznaczenie

LATAWIEC LAMINATOWY 800×1000 BN-69/3743-36

4. Główne wymiary w mm - wg rysunku na str. 2.

5. Masa - około 13,6 kg

6. Materiał. Laminat z żywicy poliestrowych i tkanin oraz mat szklanych barwiony na kolor biały, o wytrzymałości na rozciąganie  $R_m \geq 960 \text{ kg/cm}^2$  i wytrzymałości na zginanie  $R_g \geq 1400 \text{ kg/cm}^2$ .

Zawartość włókna szklanego w laminacie powinna wynosić co najmniej 28% w stosunku wagowym

7. Wykonanie. W jednoczęściowej formie, metodą beziódnieniową. Listwy obramowujące - tarcica sosnowa klasy II wg PN-57/D-96000, szczelnie pokryte laminatem. Rozwarstwienia, pęknięcia, skupiska włókna szklanego nie przesyczone żywicą i żywic bez włókna szklanego są niedopuszczalne

8. Wykonanie. Krawędzie wyrównane i wygładzone. Całość wygrzana w temperaturze 50°C w ciągu 24 godz

9. Cechowanie. Na czole latawca powinny być umieszczone co najmniej następujące znaki

- a) znak wytworni,
- b) znak BN

K O N I E C

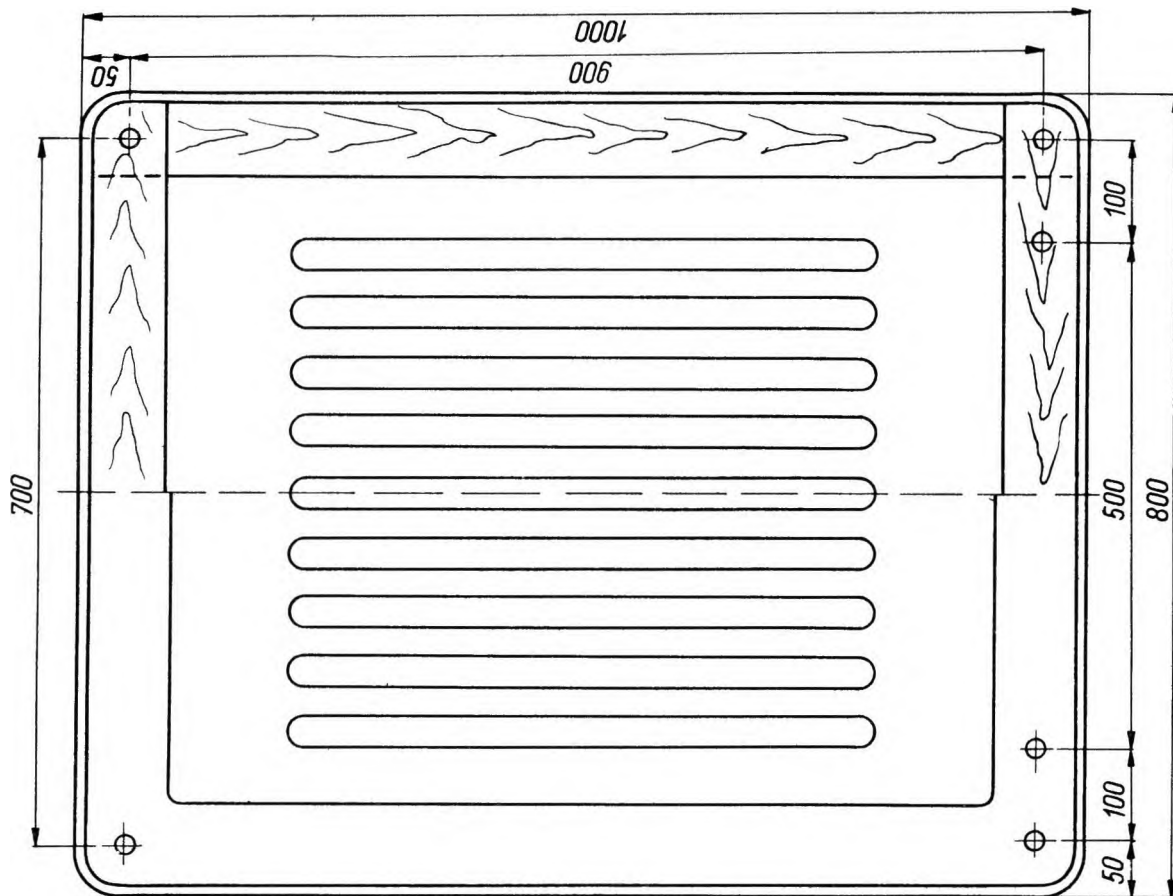
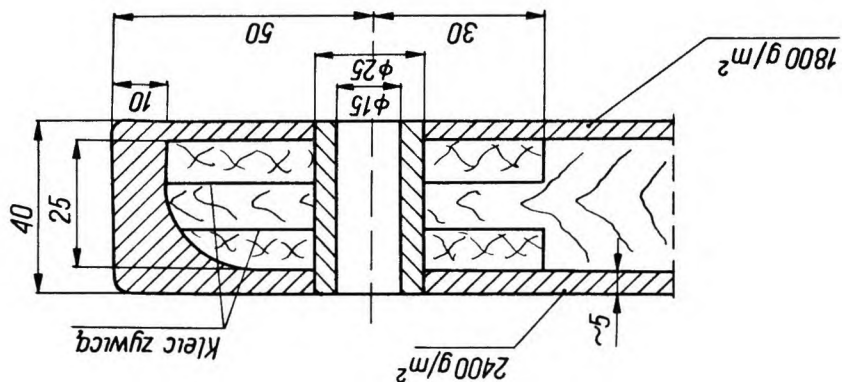
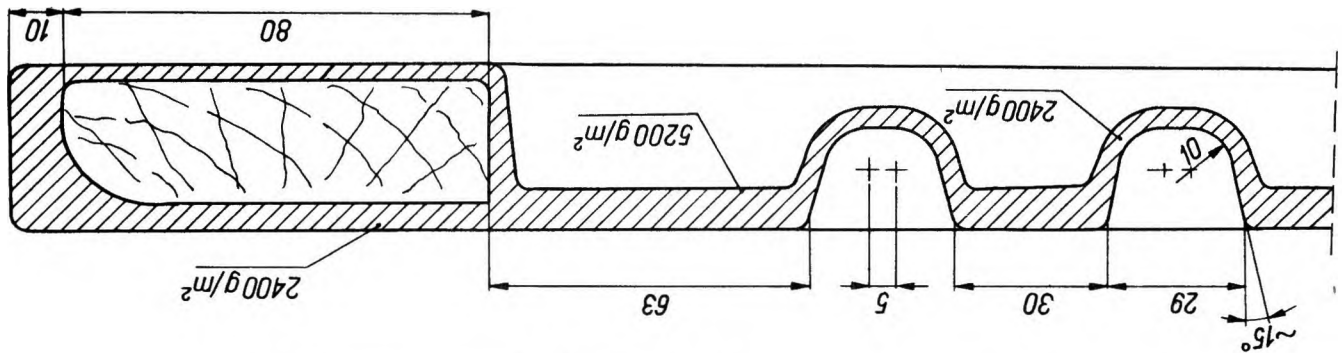
INFORMACJE DODATKOWE do BN-69/3743-36

Istotne zmiany w stosunku do BN-65/3743-36

- a) wprowadzono dodatkowe listwy,
- b) zlikwidowano 6 otworów, a w pozostałych zmieniono rozstaw,

- c) wzmocniono naroża,
- d) zmieniono gramaturę laminatu,
- e) wyeliminowano dwa wybrzuszenia na powierzchni nośnej, dodatkowe uchwyty i podkładki w otworach.

Zjednoczenie Gospodarki Rybnej  
Ustanowiona przez Dyrektora ZGR dnia 7 listopada 1969 r jako norma  
obowiązująca w zakresie produkcji od dnia 2 lutego 1970 r  
(Mon Pol nr 3/1970 poz 31)



Główne wymiary