

ŚRODKI TRANSPORTU WODNEGO I URZĄDZENIA PŁYWAJĄCE	NORMA BRANŻOWA	BN-66
	Uzbrojenie rybackich narzędzi połowowych	3743-46
	Toczyska drewniane	Zamiast RN-55/MŻ-04319 RN-55/MŻ-04320 RN-55/MŻ-04321
		Grupa katalogowa V 47

1 Przedmiot normy Przedmiotem normy są toczyska drewniane stosowane do uzbrojenia rybackich narzędzi połowowych

2 Normy związane

PN-59/D-96002 Tarcica listwiasta ogólnego przeznaczenia

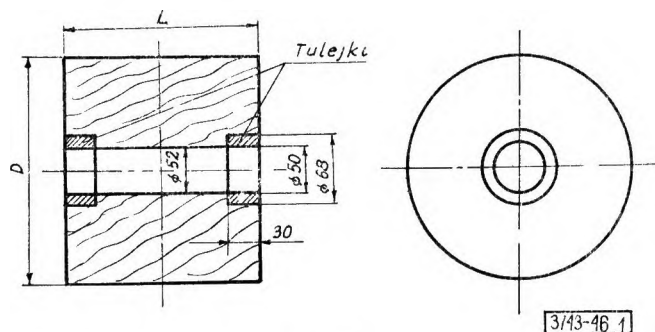
PN-63/H-83101 Żelwno szare Klasyfikacja

PN-57/M-81001 Gwoździe budowlane okrągłe

3 Przykład oznaczenia toczyska drewnianego o wielkości $D = 240$ mm

TOCZYSKO DREWNIANE 240 BN-66/3743-46

4 Wymiary w mm



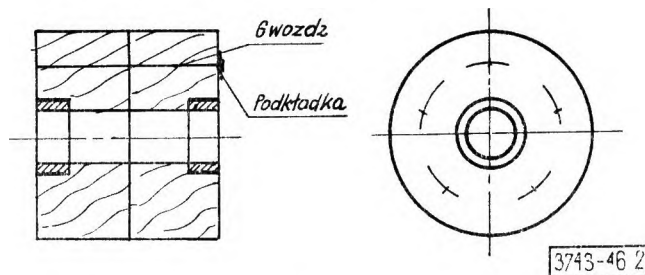
Rys 1

Wielkość D	180	240	340	440
L	190	200	210	220
Ciężar orientacyjny, kG	4,0	7,0	14,0	24,0

5 Materiał Toczyska — tarcica bukowa bk klasy jakości I/II wg PN-59/D-96002, tulejki — żelwno Z1X wg PN-63/H-83101

6 Wykonanie Wytaczane z balii, tulejki — odlewany nieobrobiony wtlaczane w gniazda toczysk w sposób zabezpieczający przed obrotem i wysunięciem się z toczyska

Dopuszcza się wykonanie toczyska z dwóch elementów drewnianych łączonych gwoździami okrągłymi o średnicy 6 — 8 mm wg PN-57/M-81001 w sposób podany na rys 2,



Rys 2

przy czym należy zachować następujące warunki

- wiercić otwory pod gwoździe o średnicy mniejszej o 0,5 mm od średnicy gwoździ,
- wbic w otwory gwoździe,
- ostre wystające konce gwoździ po nałożeniu podkładki stalowej przyciąć i zanitować

7 Wykończenie Impregnowane przez nasycenie buczyną karbolineum

K O N I E C

Biurow Projektów Budownictwa Morskiego

Ustanowiona przez Dyrektora BPBM dnia 24 listopada 1966 r

jako norma obowiązująca w zakresie produkcji i obrotu od dnia 1 lipca 1967 r (Mon Pol nr 6/1967 poz 31)