

40
70 x 1

SRODKI TRANSPORTU WODNEGO I URZĄDZENIA PŁYWAJĄCE	NORMA BRANZOWA	BN-66
	Uzbrojenie rybackich narzędzi połowowych	3743-45
	Toczyska gumowe	Grupa katalogowa V 47

1. Przedmiot normy. Przedmiot normy są toczyska gumowe stosowane do uzbrojenia rybackich narzędzi połowowych

2. Normy związane
PN-64/C-94152 Guma na artykuły techniczne
Wymagania i badania techniczne
PN-64/C-94153 Węze gumowe Klasyfikacja

3. Podział. W zależności od wykonania różni się

- toczyska gumowe bez łączników - nie wyróżniane w oznaczeniu,
- toczyska gumowe z łącznikami - Ł

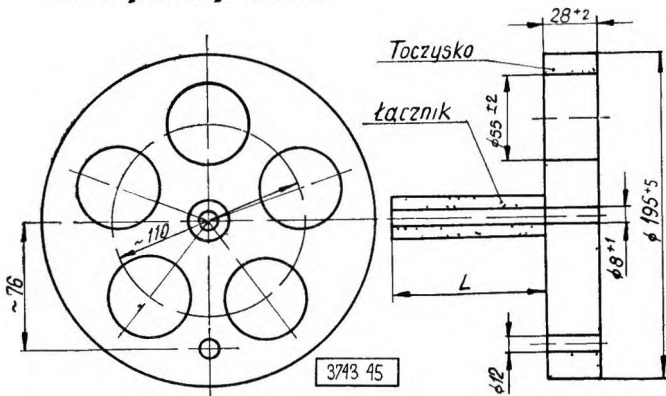
4. Przykład oznaczenia

a) toczyska gumowego bez łącznika
TOCZYSKO GUMOWE BN 66/3743 45

b) toczyska gumowego z łącznikiem (Ł) o długości 150 mm

TOCZYSKO GUMOWE Ł 150 BN-66/3743-45

5. Wymiary w mm



Długość łącznika L, mm	100	150	300	600
Ciężar G	30	45	90	180
	~ 700			

6. Materiał. Toczyska - guma odporna na działanie wody morskiej o twardości $60 \pm 10^{\circ}Sh$ nienormalizowanej wytrzymałości na rozciąganie i nienormalizowanym wydłużeniu względnym przy zerwaniu wg PN-64/C-94152 łączniki - zużyty węz gumowy do acetylenu wg PN-64/C-94153, o średnicy wewnętrznej $d=8$ mm i grubości ścianki równej 5 mm

7. Wykonanie. Toczyska formowane w matrycach, przy czym niedolewy w wulkanizację są niedopuszczalne łączniki - cięte ze zużytego węza do acetylenu

8. Wykończenie. Wpływy w miejscach połączenia matrycy toczyska usunięte, powierzchnie gładkie i czyste

KONIEC

Biurow Projektów Budownictwa Morskiego
Ustanowiona przez Dyrektora BPBM dnia 24 listopada 1966 r jako norma obowiązująca
w zakresie produkcji i obrotu od dnia 1 lipca 1967 r (Mon Pol nr 6/1967 poz 31)