

NORMA BRANŻOWA

~~EN - 63~~
3531.05

35

Tabor kolejowy
Wagony osobowe
Zaczep do zasłon

1. Przedmiot normy. Przedmiotem normy jest zaczep do zasłon okiennych stosowany w budowie wagonów osobowych.

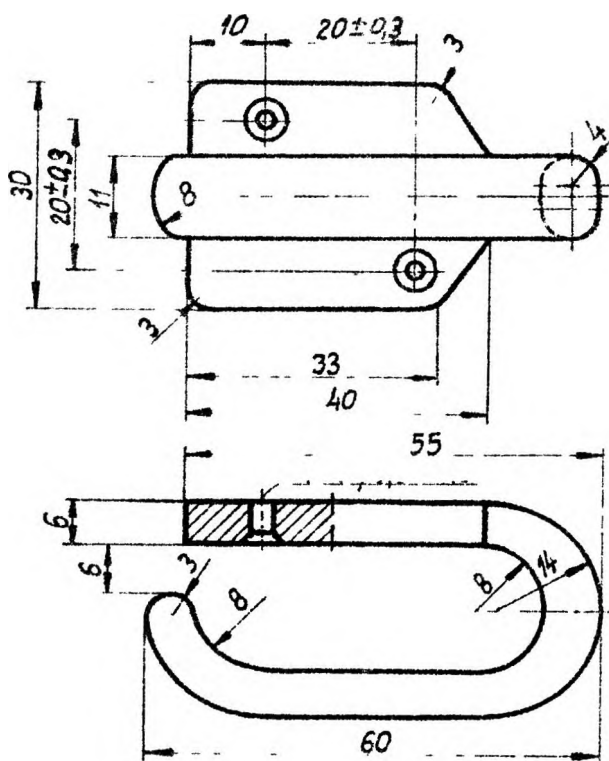
2. Oznaczenie

ZACZEP DO ZASŁON EN-63/3531.05

3. Normy związane

PN-61/H-88027 odlewnicze stopy aluminium. Gatunki

4. Wymiary w mm



5. Materiał. stop aluminium AG51 wg PN-61/H-88027.

6. Ciężar orientacyjny 0,03 kg.

7. Wykonanie. Odlew. Ostre krawędzie stępione. Otwory wiercone.

8. Wykończenie. Powierzchnie widoczne polerowane i eloksowane na kolor uzgodniony przy zamówieniu.

KONIEC

Centralne Biuro
Konstrukcyjne
Przemysłu Taboru
Kolejowego

Ustanowiona przez Dyrektora
Zjednoczenia Przemysłu Taboru
Kolejowego dnia 15.6.63
Zarządzenie Nr 11/63

Obowiązuje
od dnia 1.1.64
w zakresie
produkcji