

ŚRODKI TRANSPORTU WODNEGO I URZĄDZENIA PŁYWAJĄCE	NORMA BRANŻOWA	BN-75
	Zamknięcia celne ładowni statków śródlądowych Zamknięcia linowe	3788-06 Arkusz 02
		Grupa katalogowa V 47

1. Przedmiot normy. Przedmiotem normy jest zespół elementów tworzących zamknięcie celne linowe służące do zabezpieczenia celnego pokryw ładowni statku śródlądowego.

2. Oznaczenie

ZAMKNIĘCIE CELNE LINOWE BN-75/3788-06/02

3. Wyszczególnienie części - wg rysunku na str.2 i tablicy.

Nr części na rysunku	Nazwa części	Nr normy (arkusza)
1	Lina	BN-75/3788-06/11
2	Zamek z zapadką	BN-75/3788-06/12
3	Zaczep chowany	BN-75/3788-06/13
4	Zaczep zewnętrzny	A B C BN-75/3788-06/14
5	Czop blokujący	BN-75/3788-06/18

4. Wymiary, materiał i wykonanie części podano w ark. 11 - 14.

5. Wymagania montażowe. Pokrywy niskie i średnie ładowni powinny mieć co najmniej po jednym czopie blokującym 5 po stronie prowadnic, przy czym usytuowanie ich i zamocowanie do konstrukcji pokryw, powinno być takie aby otwarcie ich było możliwe tylko od środka ładowni. Zaczepy do liny 3 i 4 powinny być rozmieszczone w taki sposób, aby na każdej stronie pokryw umieszczony był co najmniej jeden zaczep, a lina między dwoma sąsiednimi zaczepami na pokrywach powinna być prowadzona przez co najmniej jeden zaczep na zrębnicy, przy czym lina nie powinna być załamywana na zaczepie pod kątem ostrym. Zaczepy pokryw niskich i średnich powinny być typu chowanego. Zamek liny 2 może być mocowany w dowolnym punkcie zrębnicy lub pokrywy, jednakże w miejscu zabezpieczającym przed przypadkowym uszkodzeniem plomby.

Długość liny 1 powinna być tak dobrana aby po przewleczeniu przez uchwyt pokryw i zrębnicy oraz nałożeniu końcówek otworami skrajnymi na zaczep me było luzów umożliwiających przesuwanie liny w uchwytach.

K O N I E C

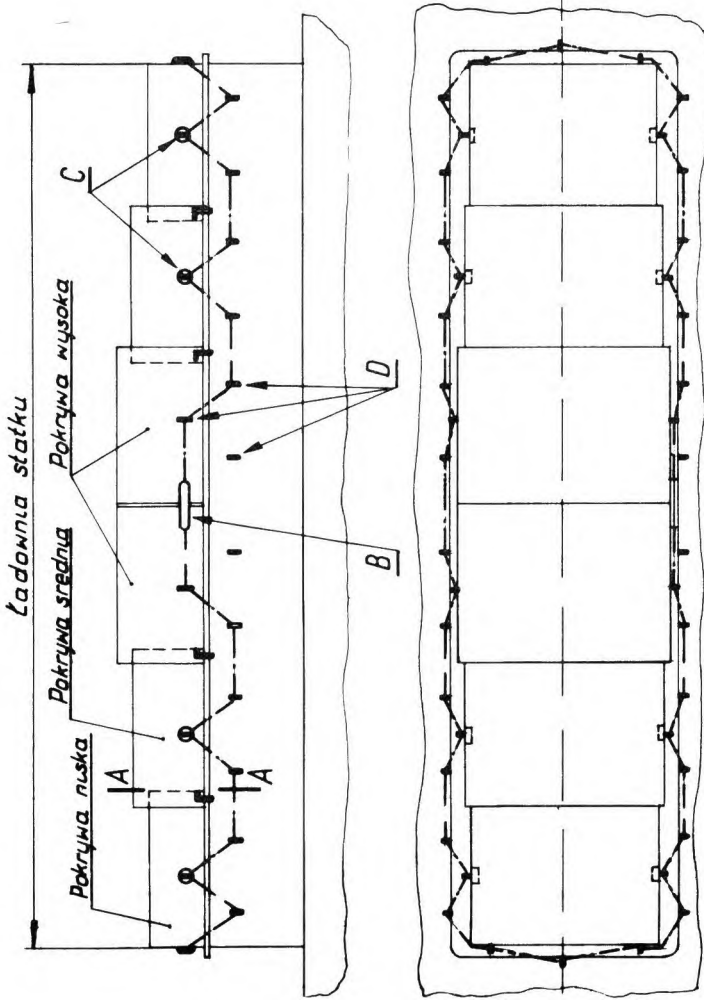
INFORMACJE DODATKOWE

1 Normy związane podano w tablicy

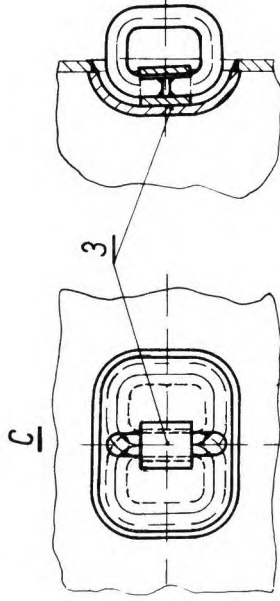
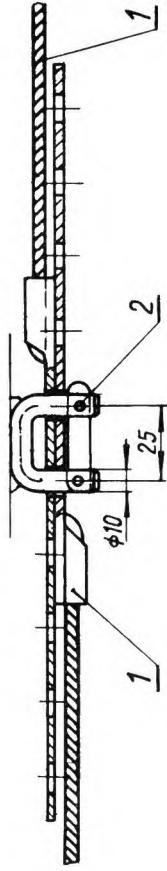
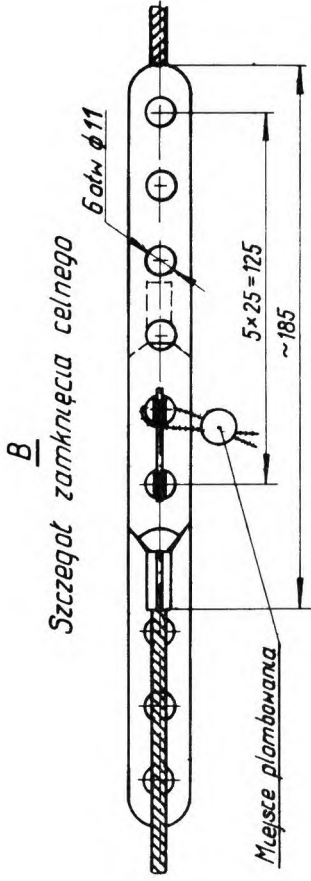
2 Wykaz pozostałych arkuszy podano w BN-75/3788-06/01.

Zgłoszona przez Centrum Badawczo Projektowe Żeglugi Śródlądowej
Ustanowiona przez Naczelnego Dyrektora Zjednoczenia Morskich Stoczní Remontowych dnia 25 czerwca 1975 r
jako norma obowiązująca w zakresie produkcji od dnia 1 lipca 1976 r
(Dz Norm i Miar nr 21/1975 poz 74)

Wyszczególnienie części



Mocowanie uchwyty i przepłatanie liny pokazano na rysunku przykadobno



A-A

Szczegół blokowania pokryw

