

ŚRODKI TRANSPORTU CZYNNYCH	NORMA BRANŻOWA	BN - 67 3535-08
	Tabor kolejowy Wagony osobowe Wspornik do tablicy zewnętrznej z numerem wagonu	
		Grupa katalogowa: V55

1. Przedmiot normy. Przedmiotem normy jest wspornik do tablicy zewnętrznej z numerem wagonu, stosowany do wagonów osobowych normalnotorowych przeznaczonych do komunikacji międzynarodowej.

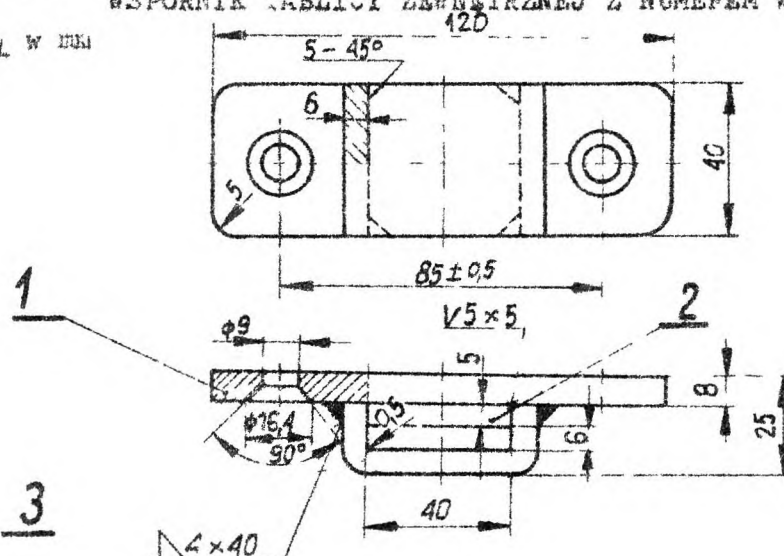
2. Normy związane

- PN-61/H-84020 Stal węglowa konstrukcyjna zwykłej jakości ogólnego przeznaczenia. Catunki
 PN-63/H-97005 Powłoki ochronne metalowe na wyrobach stalowych. Elektrolityczne powłoki cynkowe

3. Oznaczenie

WSPORNIK TABLICY ZEWNĘTRZNEJ Z NUMEREM WAGONU BN-67/3535-08

4. Wymiary w mm



5. Wzrostnienie części i wymagania dotyczące części

Nr części z punktu	Nazwa części	Liczba sztuk zespole	Wymagania dotyczące części		
			Wymiary wg punktu	Materiał	Wykonanie
1	Płyta	1	4	St0S wg PN-61/H-84020	Cięte na noży- cach lub wycinan- e
2	Wkładka	1			
3	Zaczep	1			Cięte na gorąco

6. Pozostałe wymagania dotyczące wspornika

Ostre krawędzie zaokrąglone. Całość ocynkować CYNK galw. 30 PN-53/H-97005. Dopuszczalne jest inne wykonanie wspornika pod warunkiem dotrzymywania ustalonych w punkcie 4 wymiarów.

7. Ciążar orientacyjny 0,4 kg

KONIEC

Norma zgodna z

WIC 530 w/z.4 z 1.I.65 zm. 1.I.66 i 1.I.67

za wyjątkiem wymiaru zewnętrznej długości zaczepa

Informacja dodatkowa
do BN-67/3535-08

Centralne Biuro Konstrukcyjne Przemysłu Taboru Kolejowego
 Ustanowiona przez Dyrektora ZPTK dnia 1 IX.67 jako norma obowiązująca w z-
 kresie produkcji od dnia 1 IV.68 /Zarządzenie Dyrektora ZPTK Nr 31/67