

35	NORMA BRANŻOWA	EN - 64
	Tabor kolejowy Instalacja elektryczna Końcówki rurowe zaciskane do przewodów	3512-06

1. Przedmiot normy. Przedmiotem normy są końcówki rurowe zaciskane przez zaprasowanie stosowane do przewodów miedzianych giętkich w pojazdach szynowych.

2. Omiany. W zależności od kształtu oraz od ilości otworów na zaciskach rozróżnia się trzy odmiany końcówek:

- A - Końcówka zaciskana czołowa,
- B - Końcówka zaciskana jednootworowa,
- C - Końcówka zaciskana dwuotworowa.

3. Wymiary oznaczenia

- a/ końcówki odmiany A dla przewodu o przekroju znamionowym 25 mm^2 i średnicy otworu 8,5 mm dla śruby mocującej:

KOŃCÓWKA A-25 x 8,5 BN-64/3512-06

- b/ końcówki odmiany C dla przewodu o przekroju znamionowym 16 mm^2 :

KOŃCÓWKA C-16 BN-64/3512-06

4. Cechowanie. W miejscu pokazanym na rysunku należy wybrać:

- a/ dla końcówki A i B - przekrój znamionowy przewodu i średnicę otworu,
- b/ dla końcówki C - przekrój znamionowy przewodu.

5. Normy związane

PN-62/E-82120 - Miedz. Getunki

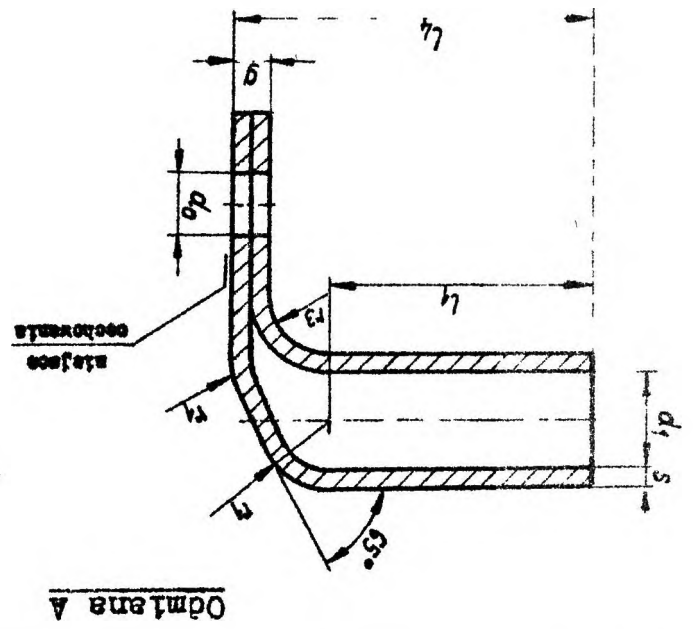
6. Wymiary w mm na str. 2 - 4.

Centralne Biuro
Konstrukcyjne
Przemysłu Taboru
Kolejowego

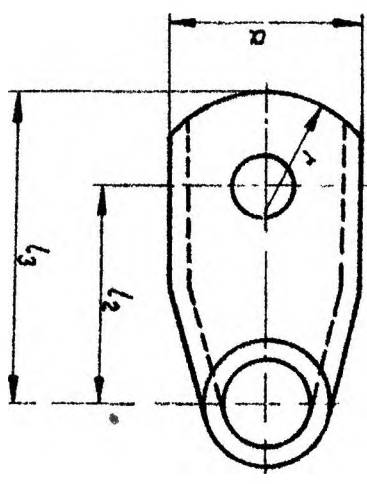
Ustanowiona przez Dyrektora
Zjednoczenia Przemysłu Taboru
Kolejowego dnia 31.1.1964
Zarządzenie Nr 1/64

Obowiązuje
od dnia 1.7.64
w zakresie
produkcji

204-25/64

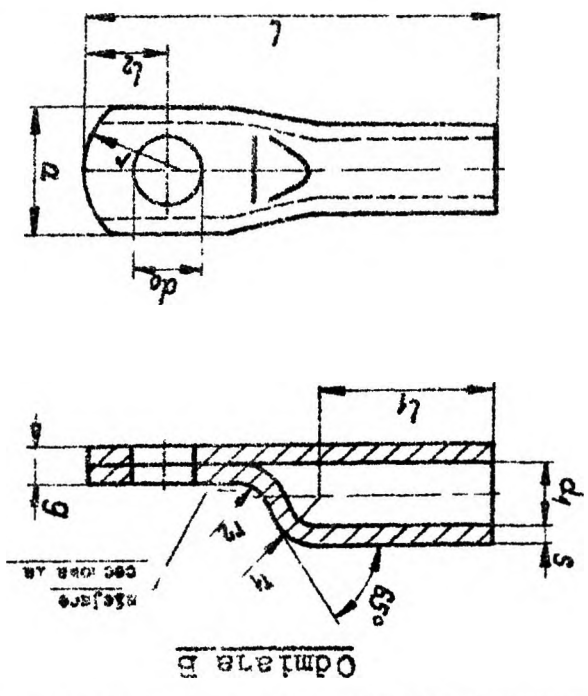


Одлтана А



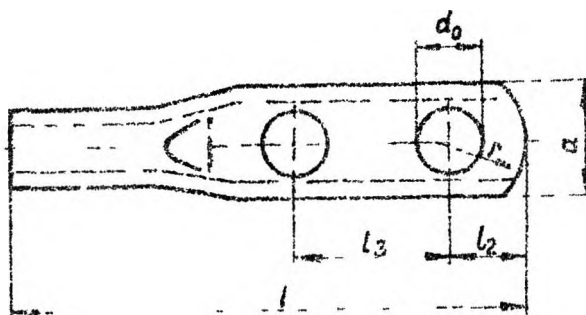
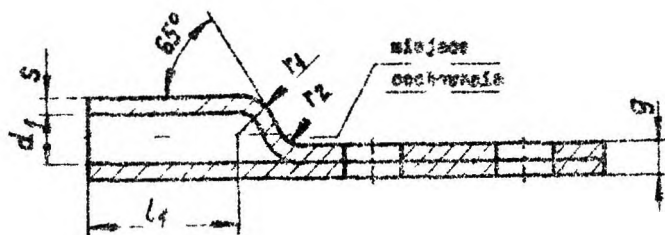
Проектная до- пущенная и пред- ельная	Проектная	Предельная	Проектная	Предельная	Проектная	Предельная	Проектная	Предельная	Проектная	Предельная	Проектная	Предельная	Проектная	Предельная	Проектная	Предельная	Проектная	Предельная
10	5,5	5,5	2	5,2	4	12,4	8	4,6	4	13	16	24	26	16	15	22	21	20
11	5,5	5,5	2	6,4	4	14,4	10	5,2	5	20	19	23	29	22	21	32	30	29
12	5,5	5,5	2,2	7,6	4,4	16,6	10	5,5	24	22	24	22	32	30	29	43	41	39
13	5,5	5,5	2,4	9,2	4,8	19,3	12	6,5	28	24	28	24	36	39,3	43	58	58	60
14	5,5	5,5	2,5	10,6	5,0	21,8	14	7,7	32	25	32	25	37	44	56	58	58	60
15	5,5	5,5	2,6	12,8	5,2	25,5	16	8,9	35	30	35	30	42	48,2	74	72	72	70
16	5,5	5,5	2,7	14,3	5,4	28	19	9,8	40	35	40	35	50	54,4	105	103	103	101
17	5,5	5,5	2,9	16,2	5,0	31,3	21	10,9	46	37	46	37	55	61,8	142	140	142	99
18	5,5	5,5	3,1	17,8	5,2	34,9	23	11,9	50	38	50	38	56	66,2	180	183	186	180
19	5,5	5,5	4	20,2	8	37,9	26	13,1	55	42	55	42	60	74	280	275	280	270

Zastorazite de pazem o pizetru zastorazite	d ₀	g	d ₁	R	R	r	r ₁	r ₂	l ₁	l ₂	l	Clasa	
												10	15
10	6,5	2	5,2	4	12	4	4,6	1	10	8	40	16	15
15	8,5	2	6,4	4	14	4	5,2	2	20	10	48	22	20
25	10,5	2,2	7,6	4,4	16	6	6	2	24	10	54	24	25
35	12,5	2,4	9,2	4,8	19	3	6,9	2	28	12	63	29	30
50	15,5	2,5	10,6	5,0	21	8	7,7	3	32	12	68	31	35
70	18,0	2,6	12,8	5,2	25	5	8,9	3	35	12	74	32	40
95	20,5	2,7	14,3	5,4	28	9	9,8	3	40	15	85	33	45
120	23,0	2,8	16,2	5,8	31	2	10,9	4	46	18	99	34	50
150	25,5	3,1	17,8	6,2	34	3	11,9	4	50	18	104	35	55
185	28,0	3,4	20,2	6,8	37	4	13,1	5	55	21	116	36	60



Odmata B

Odmiana C



Przebieganie do przewodu przewidywanego	d_0	s	d_1	g	a	r	r_1	r_2	l_1	l_2	l_3	l	Ciężar orientacyjny 1000 metrów
10	6,5	2	5,2	4	12,4	8	4,5	1	18	8	20	62	73
16	8,5	2	6,4	4	14,4	10	5,2	2	20	10	20	68	28
25	8,5	2,2	7,6	4,4	16,6	10	6	2	24	10	20	74	38
35	8,5	2,4	9,2	4,8	19,3	12	6,9	2	28	12	20	81	50
50	8,5	2,5	10,5	5,0	21,8	14	7,7	3	32	12	20	86	73
70	8,5	2,6	12,8	5,2	25,5	16	8,9	3	35	12	20	92	91
95	8,5	2,7	14,3	5,4	28	19	9,3	3	40	15	20	102	123
120	8,5	2,9	16,2	5,8	31,3	21	10,8	4	46	18	20	116	165
150	8,5	3,1	17,8	6,2	34,3	23	11,9	4	50	18	20	121	214
185	8,5	3,0	20,2	8,0	37,9	26	13,1	5	55	21	20	133	320

7. Materiał. Miedź M1 wg PN-62/H-82120.

8. wykonanie. Tłoczone z rury. Krawędzie końcówek zaokrąglone. Dopuszcza się dostawę końcówek bez otworów dla śrub zaciskowych.

9. wykończenie. Cała powierzchnia cynowana. Grubość powłoki cynowej 3 do 6 mikronów.

KONIEC