

MASZyny I URZĄDZENIA CHŁODNICZE	NORMA BRANŻOWA	<b>BN-76</b> <b>2553-18</b>
	Złącza rur miedzianych na ciśnienie nominalne 25 kG/cm <sup>2</sup> (2,5 MPa) <b>Pierścienie uszczelniające</b>	Zamiast BN 65,2553 18
		Grupa katalogowa IV 87

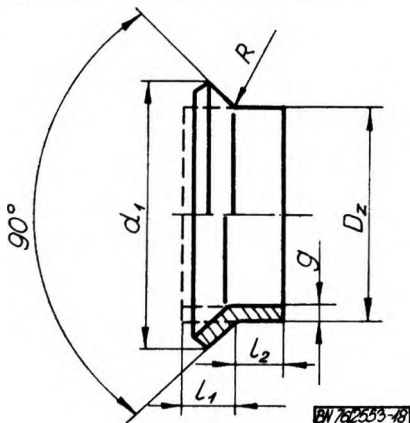
1 Przedmiot normy Przedmiotem normy są pierścienie uszczelniające, stosowane do armatury w lądowych i morskich urządzeniach chłodniczych na czynniki chlorowcopochodne oraz w przemyśle chemicznym i przemysłach pochodnych na ciśnienie nominalne 25 kG/cm<sup>2</sup> /2,5 MPa/

2 Symbol pierścienia - wg BN-76/2553-02

3 Przykład oznaczenia pierścienia uszczelniającego /CU/ o średnicy nominalnej  $D_{nom} = 10$  mm

PIERSCIEN USZCZELNIAJĄCY CU 10 BN-76/2553-18

4 Wymiary w mm - wg rysunku i tablicy



$D_{nom}$	$D_z$ rura wg BN-65/2552-11	$d_1$	$l_1$	$l_2$	$g$	$R$
4	6	9,5	2,4	2	1	0,5
6	8	11,5	2,4	2	1	0,5
8	10	13,5	2,4	2	1	0,5
10	12	15,5	2,4	2	1	0,5
13	15	19,5	3,1	3	1	1
14 <sup>1/</sup>	16	21,5	3,8	3	1	1
16 <sup>1/</sup>	18	23,5	3,8	4	1	1
18 <sup>1/</sup>	20	26,5	4,5	5	1	1
20	22	26,5	3,1	5	1,5	1

<sup>1/</sup> Średnica nie ujęta w PN-54/H-02651

5 Materiał Miedź M2G wg PN-74/H-82120

6 Wykonanie z rur miedzianych wg BN-65/2552-11

Wymiary nietolerowane należy wykonać w tolerancji IT 14 wg PN-66/M-02139

K O N I E C

#### INFORMACJE DODATKOWE

1 Instytucja opracowująca normę - Ośrodek Badawczo-Rozwojowy Przemysłu Budowy Urządzeń Chemicznych CEBEA, Kraków

2 Istotne zmiany w stosunku do BN-65/2553-18

- a/ zmieniono tytuł normy,
- b/ zmieniono sposób oznaczenia zamiast średnicy ze wewnętrznej pierścienia uszczelniającego wprowadzono do oznaczenia średnicę nominalną,
- c/ zmieniono wymiar  $d_1$ ,
- d/ uzupełniono rysunek i tablicę o wymiar  $l_1$

3 Normy związane

- PN-54/H-02651 Rurociągi i armatura Średnice nominalne
- PN-74/H-82120 Miedź Gatunki
- PN-66/M-02139 Odchylki warsztatowe wymiarów swobodnych
- BN-65/2552-11 Rurociągi chłodnicze Rury miedziane
- BN-76/2553-02 Złącza rur miedzianych na ciśnienie nominalne 25 kG/cm<sup>2</sup> /2,5 MPa/ lity i odmiany
- 4 Normy zagraniczne
- RFN DIN 8914 Kältetechnik Dichtringe Dichtkappen für lötlose Rohrverschraubungen mit gebördelten Rohr

Zgłoszona przez Ośrodek Badawczo-Rozwojowy Przemysłu Budowy Urządzeń Chemicznych CEBEA  
Ustanowiona przez Dyrektora Zjednoczenia Przemysłu Budowy Urządzeń Chemicznych dnia 25 marca 1976 r  
jako norma obowiązująca w zakresie produkcji od dnia 1 stycznia 1977 r  
(Dz Norm i Miar nr 12/1976 poz 43)