

UKD 631.312.4024

wycof 1 07 94
9/93 28
ob 93/R-36142

MASZYNY ROLNICZE	N O R M A B R A N Ź O W A	BN-69
	Pług ciągnikowe Talerze	1924-21
		Zamiast PN-62/R-58019
		Grupa kat. IV31

1. Przedmiot normy. Przedmiotem normy są talerze stosowane w pługach ciągnikowych.

2. Normy związane

PN-66/H-84019 Stal węglowa konstrukcyjna wyższej jakości ogólnego przeznaczenia. Gatunki

PN-59/H-82402 Śruby podsadzane z łbem wpuszczanym płaskim o stożku 90°

3. Przykład oznaczenia talerza o średnicy D = 610 mm:

TALERZ 610 BN-69/1924-21

4. Wymiary w mm na str.2.

5. Materiał. Blacha stalowa w gatunku nie niższym niż 65 wg PN-66/H-84019.

6. Obróbka cieplna. Hartowane i odpuszczane do twardości HRC = 37 + 48 / HB = 350 + 460/.

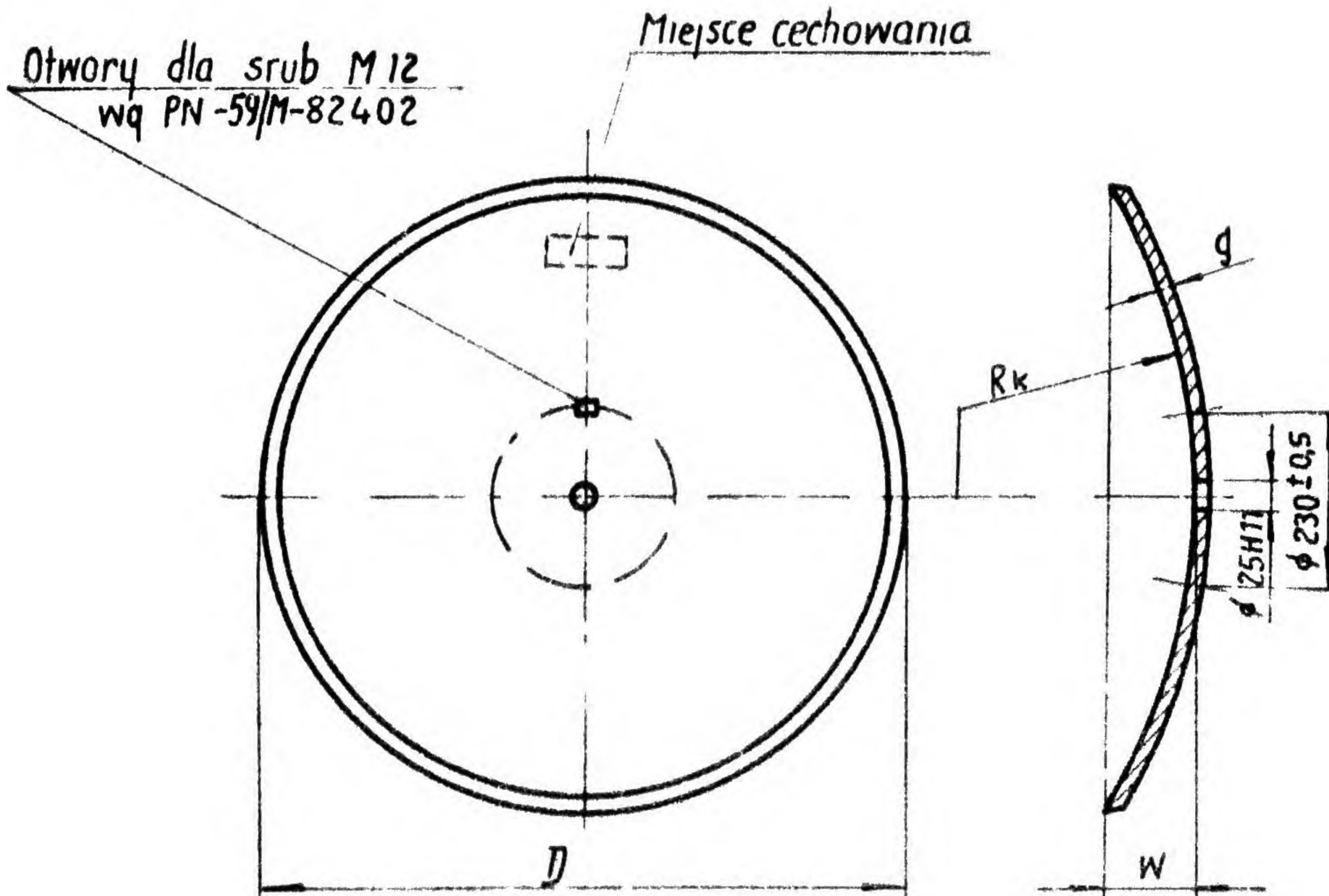
7. Wykończenie. Zabezpieczone przed korozją przez pokrycie lakierem.

8. Cechowanie. Na każdym talerzu w miejscu oznaczonym na rysunku, należy umieścić trwałą i wyraźną cechę, zawierającą co najmniej:

- a/ nazwę lub znak wytwórni,
- b/ znak "BN";
- c/ wielkość D.

K O N I E C

Branzowy Centralny Ośrodek Normalizacyjny
Ustanowiona przez Dyrektora ZPCiMR dnia 12.05.1969 r. jako norma obowiązująca w zakresie produkcji maszyn rolniczych od dnia 1.07.1970 r.



D		q	w	Liczba otworów	Dopuszczalne bicie	
					poosiowe	promieniowe
610	+ 5	5	90	4	8	6
660	- 10	6	100			
710	+ 6		107			
760	- 12	7	112	6	10	8
810			120			

Kształt ostrza pozostawia się do uznania producenta

Informacje dodatkowe do BN-69/1924-211. Istotne zmiany w stosunku do BN-62/A-58019

- a/ określono dopuszczalne bicie promieniowe,
b/ ujednolicono wymiar $N=92$ na wymiar $N=90$ dla talerza o średnicy
 $D = 610$ mm.

2. Zalecenia międzynarodowe i odpowiedniki w normach zagranicznych

ISO TC23/WG1/Moline 1967-1/88 Flat Discs

NRD - TGL 3182 Landmaschinen. Scheiben gewölbt

Francja - NFU 22-021 Mai 1948 Machine agricole. Disques
bombés pour déchaumeuses

W. Brytania - B.S 2687 : 1955 AGRICULTURAL DISCS

Afryka Południowa SABS 734-1964 STANDARD SPECIFICATION FOR
AGRICULTURAL IMPLEMENT DISCS

27 **BN-69/1924-21 Pługi ciągnikowe Talerze**
IV 92

zmiana 1
21.12 76 r

W punkcie Cechowanie — dopisuje się Dopuszcza się naklejanie metki informacyjnej

(Biuletyn PKNiM nr 4/77 poz 32)