

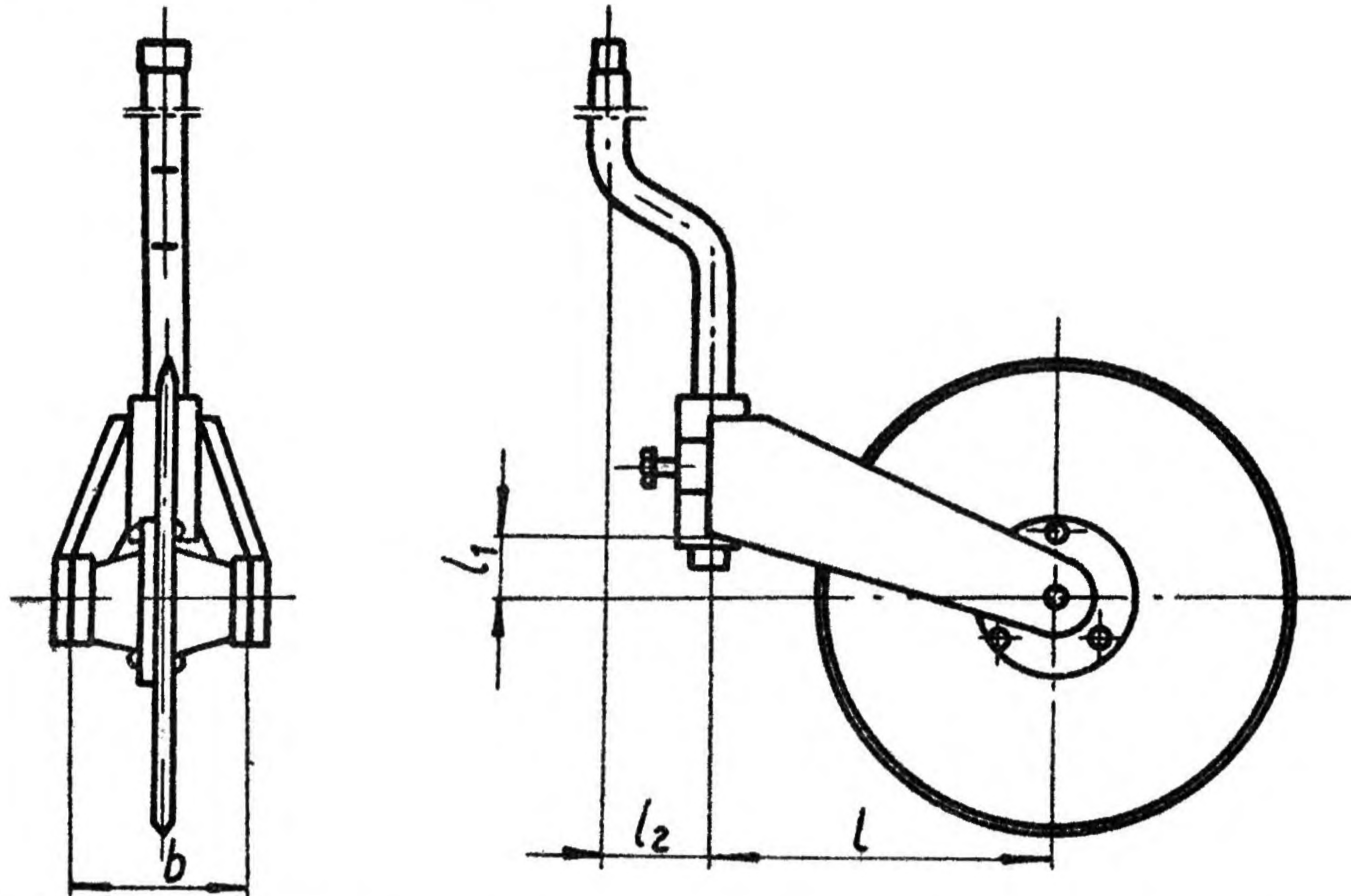
MASZINY ROLNICZE	N O R M A    B R A N Z O W A	BN-68
	Pługi ciągnikowe Kroje tarczowe dwuramienne Główne wymiary	1924-13
		Grupa kat. IV 91

**1. Przedmiot normy.** Przedmiotem normy są główne wymiary krojów tarczowych dwuramiennych pługów ciągnikowych.

**2. Normy związane**

BN-66/1924-02 Pługi ciągnikowe. Tarcze krojów

**3. Główne wymiary w mm.**



$l$	$l_1$ min	$l_2$ min	$b$	Wielkość tarczy wg BN-66/1924-02	Dopuszczalne bicie promieniowe
190	40	80	73	255; 305	3,5
210				355 (350)	5
240				405	
260			107	455 (460)	6,5

K O N I E C

Informacje dodatkowe do BN-68/1924-13

Odpowiedniki w normach zagranicznych

ZSRR - GOST 1690-67 НОЖИ ПЛУГОВ ДИСКОВЫЕ

NRD - TGL 33-41250 Landmaschinen. Scheibensech. Haupt - und Anschlussmasse.

Branżowy Centralny Ośrodek Normalizacyjny  
Ustanowiona przez Dyrektora ZPCiMR dnia 27.12.1968 jako norma  
obowiązująca w zakresie produkcji maszyn rolniczych od dnia  
1.07.1970 r.