

MASZYNY ROLNICZE	N O R M A B R A N Z O W A	BN-64
	Workowniki do ziarna Wytyczne konstrukcyjne	1961-01

1. Przedmiot normy. Przedmiotem normy są wytyczne konstrukcyjne dla workowników do ziarna.

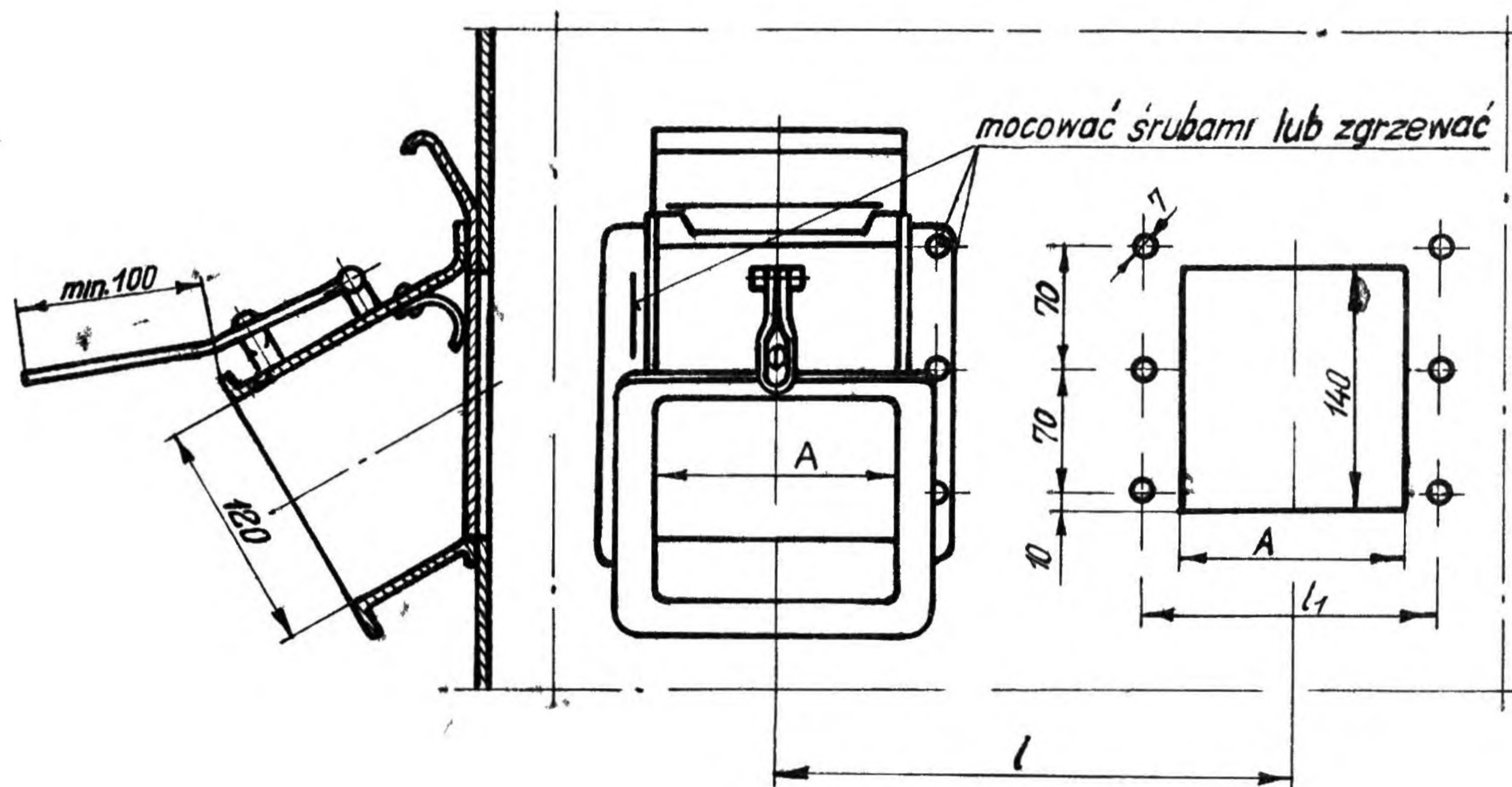
2. Typy. Rozróżnia się dwa zasadnicze typy workowników:

A - z wylotem skośnym,

B - z wylotem pionowym.

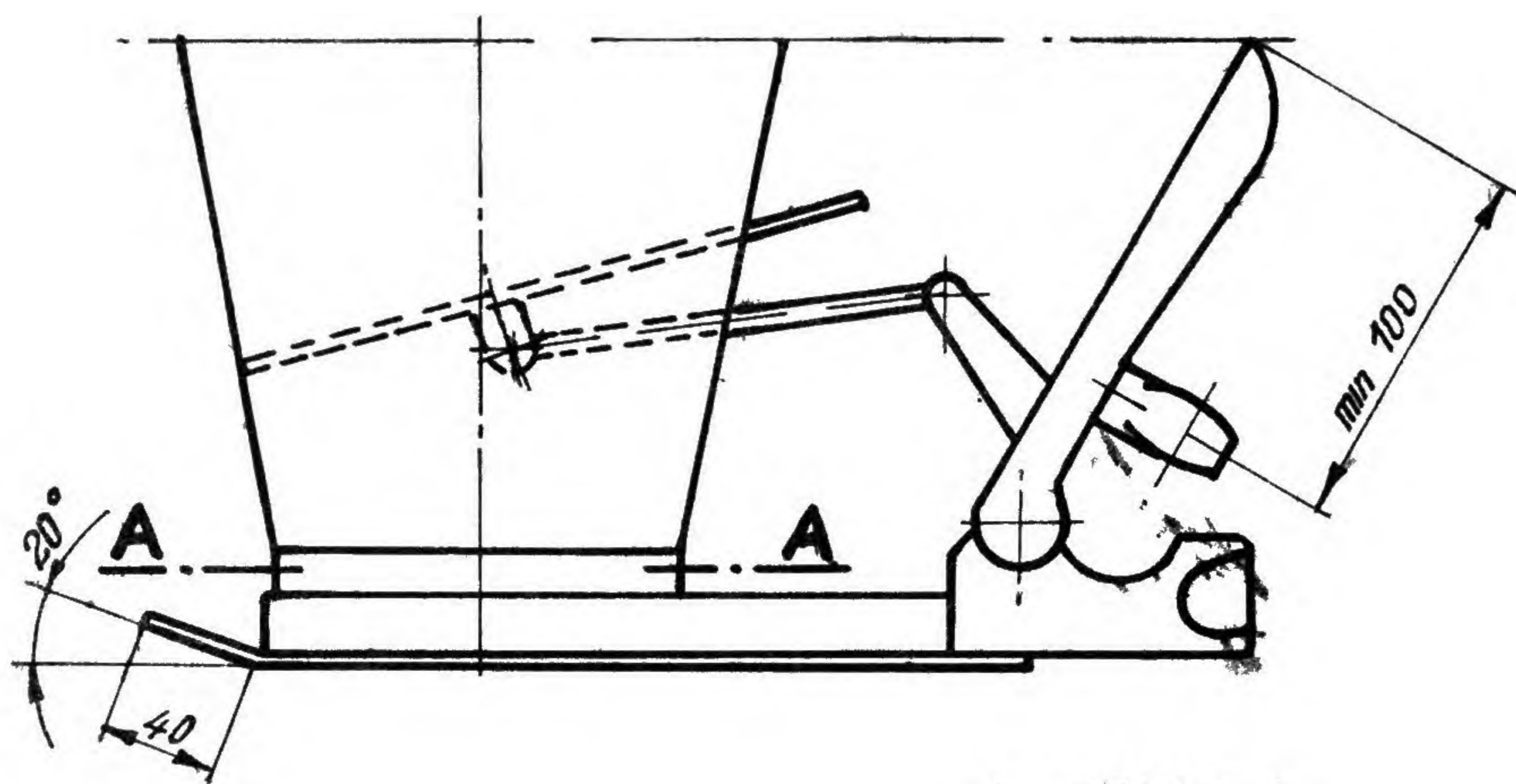
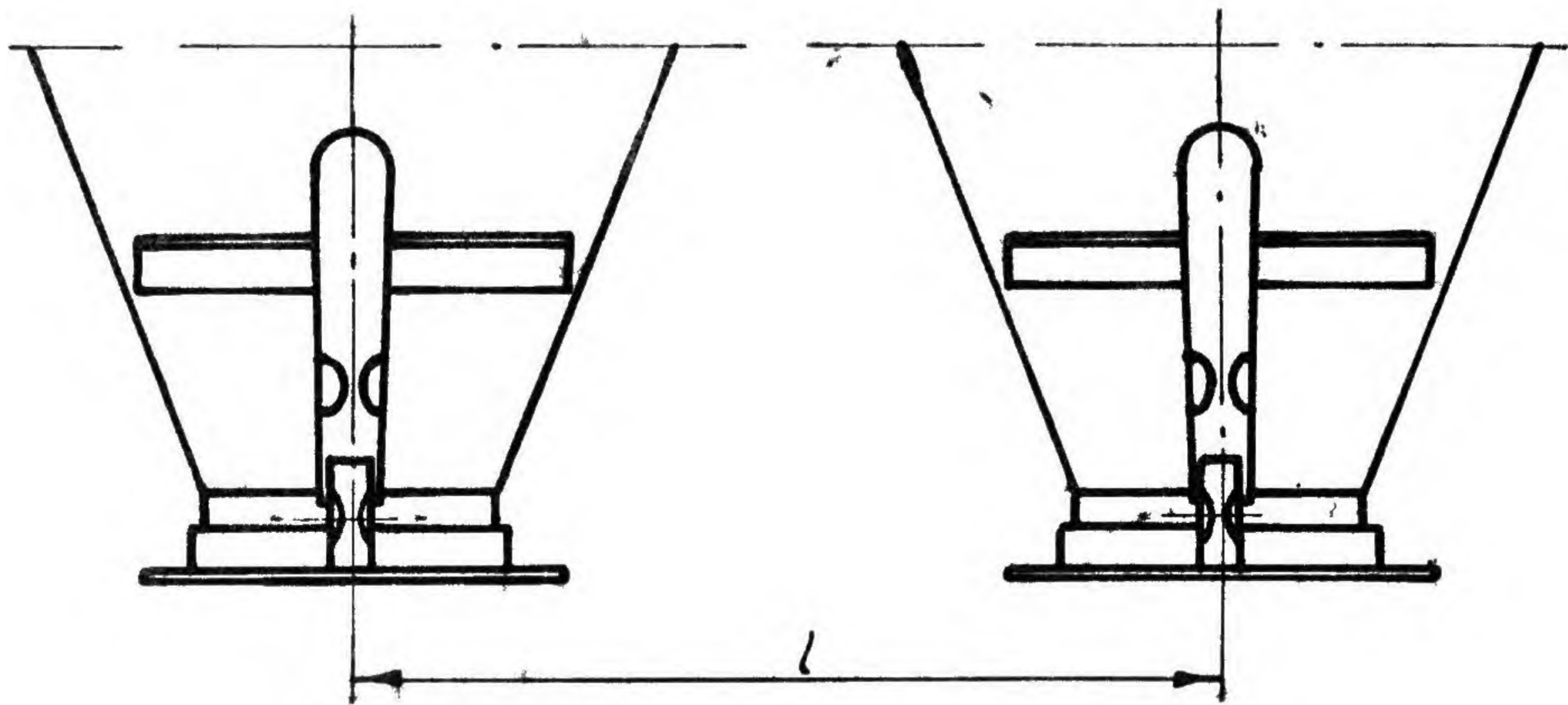
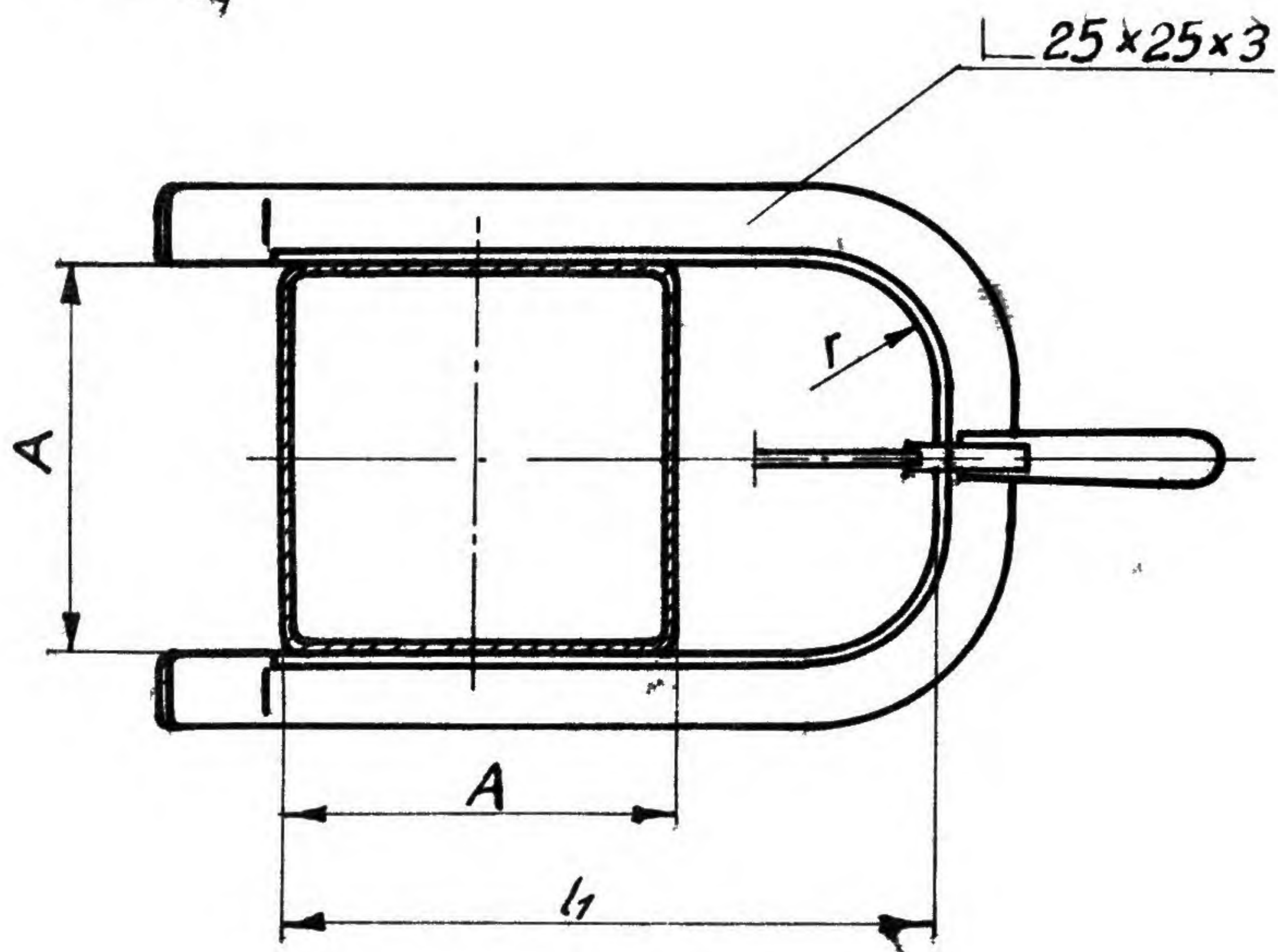
3. Główne wymiary w mm.

Typ A



A	l min		l ₁
	rozstaw przy dwóch workown	rozstaw powyżej dwóch work	
120	180	290	140
140	300	350	180
170			210

Branzowy Centralny Ośrodek Normalizacyjny
Ustanowiona przez Dyrektora ZPCiMR dnia 30.12.1964 r. jako norma obowiązująca w zakresie konstrukcji maszyn rolniczych od dnia 1.01.1966 r.

Typ BA-A

A	l		l ₁	r
	rozstaw przy dwóch workach	rozstaw powyż. dwóch workach		
120	300	350	200	50
140			240	60

K O N I E C