

MASZINY ROLNICZE	N O R M A B R A N Z O W A	BN-65
	Siewniki rządowe Kółka wysiewające kołeczkowe Główne wymiary	1937-06

1. Przedmiot normy. Przedmiotem normy są główne wymiary kółek wysiewających typu kołeczkowego siewników rządowych.

2. Odmiiany. Rozróżnia się trzy odmiany kółek wysiewających

A - do siewu nasion dużych,

B - do siewu nasion średnich,

C - do siewu nasion małych z wypełniaczem.

3. Główne wymiary w mm na str. 2.

4. Przykład oznaczenia kółka wysiewającego odmiany A:

KÓŁKO WYSIEWAJĄCE A BN-65/1937-06

5. Cechowanie. Na każdym kółku wysiewającym, w miejscu oznaczonym na rysunku, należy umieścić trwałą i wyraźną cechę zawierającą co najmniej:

a/ nazwę lub znak wytwórni,

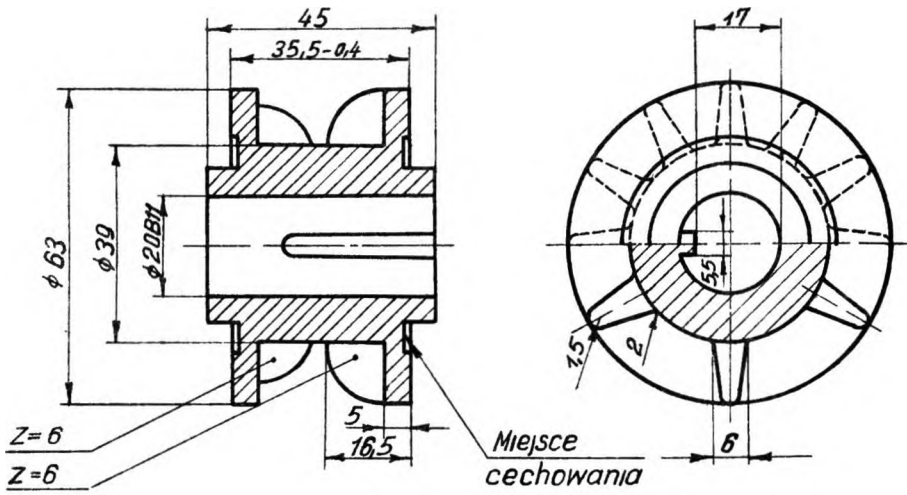
b/ znak BN,

c/ znak odmiany.

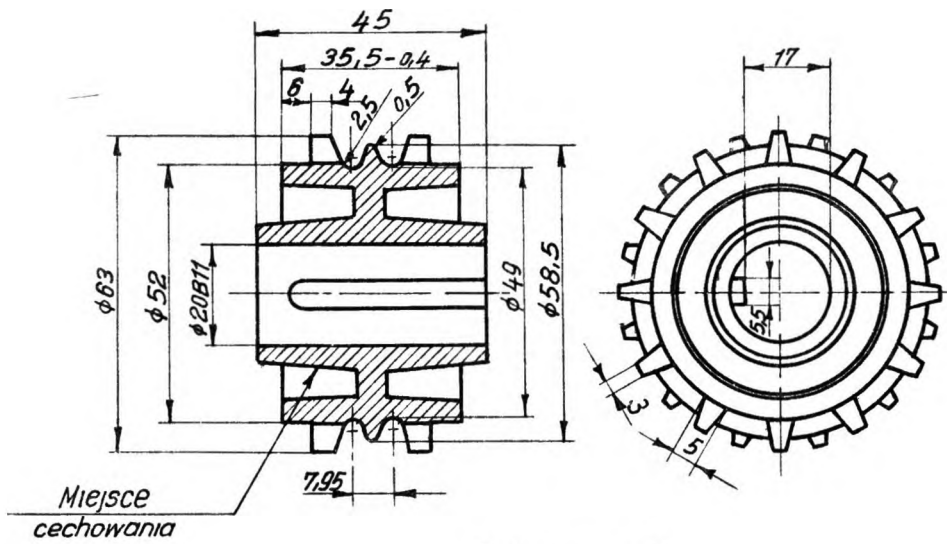
K O N I E C

Branżowy Centralny Ośrodek Normalizacyjny
Ustanowiona przez Dyrektora ZPCiMR dnia 30.5.1965 r. jako norma obowiązuje w zakresie produkcji maszyn rolniczych od dnia 1.07.1966 r.

Odmiana A



Odmiana B



Odmiana C

