

MASZYNY ROLNICZE	N O R M A B R A N Z O W A	BN-66
	Sprzęgła zapadkowe Główne wymiary	1902-27
		Grupa kat. IV 91

1. Przedmiot normy. Przedmiotem normy są główne wymiary sprzęgieł zapadkowych, stosowanych w kołach jezdnych maszyn rolniczych.

2. Typy. Wyróżnia się dwa typy sprzęgieł:

- A - sprzęgło z dwoma zapadkami,
- B - sprzęgło z trzema zapadkami.

3. Normy związane

PN-58/M-82001 Zawlecзки

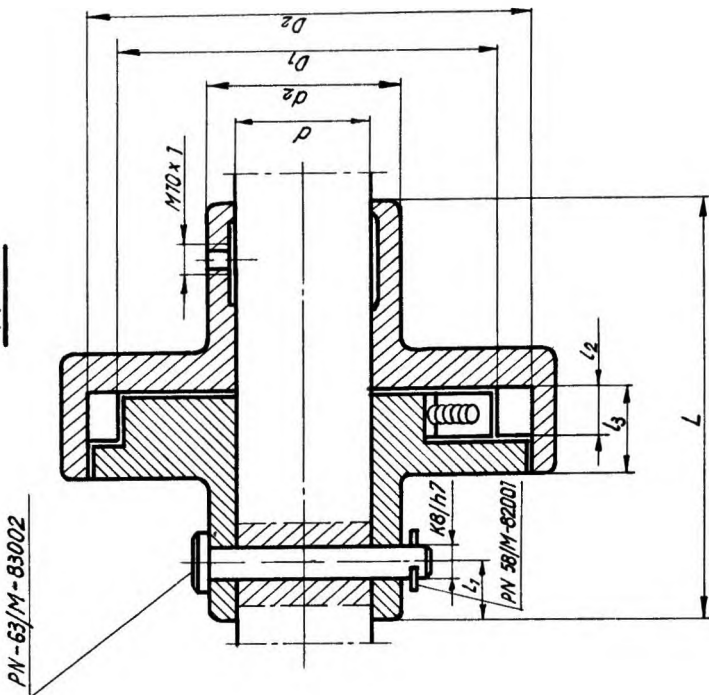
PN-63/II-83002 Sworznie z małym łbem walcowym

4. Główne wymiary w mm na str. 2.

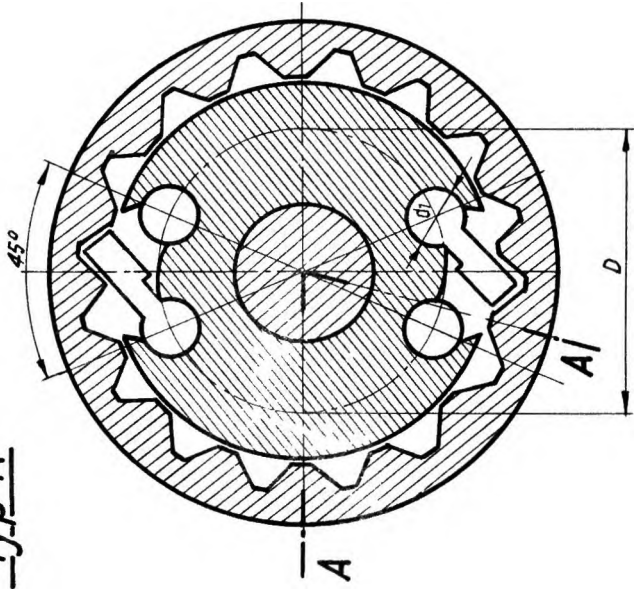
K O N I E C

Branszowy Centralny Ośrodek Normalizacyjny
Ustanowiona przez Dyrektora ZPCiMR dnia 26.03.1966 r. jako norma obowiązująca w zakresie projektowania nowych konstrukcji maszyn rolniczych od dnia 1.01.1967 r.

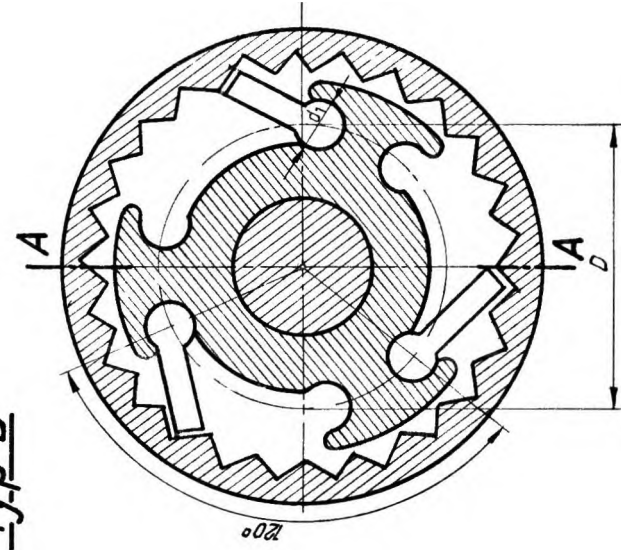
A-A



Typ A



Typ B



Typ	Liczba zębów Z	d / H11 /	d ₁	d ₂	D	D ₁	D ₂	L	l ₁	l ₂	l ₃	PN-63 / M-83002	PN-58 / M-82001
A	16	36	16	60	60	96	114	115	24	16	25	8h7 x 65	2 x 14
B	25	40	19	68	74	125	138	215	26	21	29	12h7 x 75	32 x 20