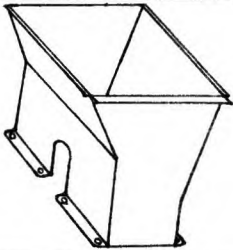

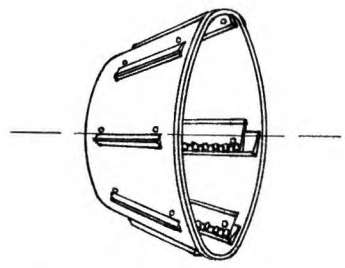


MASZINY ROLNICZE	N O R M A B R A N Ż O W A	BN-66 1900-08
	Siekacze	
	Zespoły i części	
	Nazwy i określenia	Grupa kat., IV 90

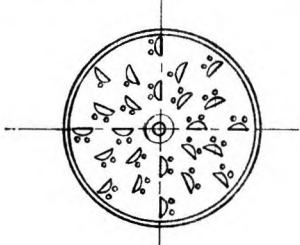
1. Przedmiot normy. Przedmiotem normy są nazwy i określenia charakterystycznych zespołów i części siekaczy.

2. Nazwy i określenia

2.1. Zespoły

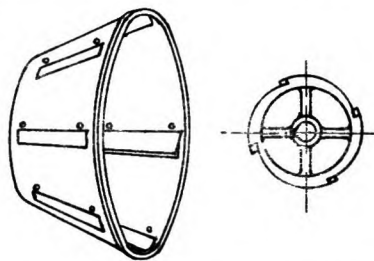

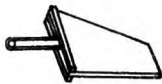
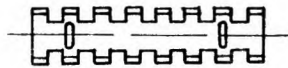

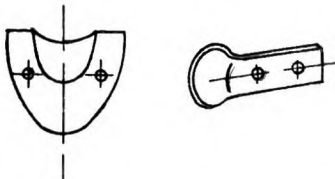
Ip	Nazwa	Określenie	Szkic
1	Kosz wyspowy	Podajnik w którym umieszcza się okopowe przeznaczone do cięcia	
2	Tarcza z nożami	Zespół czynny w siekaczach tarczowych	
3	Bęben nożowy	Zespół czynny w siekaczach bębnowych	

2.2. Części

1	Tarcza nożowa	Część do której mocuje się noże	
---	---------------	---------------------------------	---

Branżowy Centralny Ośrodek Normalizacyjny
Ustanowiona przez Dyrektora ZPCiMR dnia 26.03.1966 r. jako norma obowiązująca w zakresie nazw i określeń maszyn rolniczych od dnia 1.01.1967 r.

c.d. tablicy

Lp	Nazwa	Określenie	Szkic
2	Tarcza bębna nozowego	Część bębna nozowego do której mocuje się noże	
3	Nóż podłużny	Część służąca do cięcia okopowych, posiadająca ostrze jednolite proste lub wygięte po linii śrubowej	
4	Nóż poprzeczny	Część służąca do wstępnego cięcia okopowych, posiadająca proste jednolite ostrze	
5	Nóż dwustronnie grzebieniasty	Część służąca do cięcia okopowych, posiadająca dwustronnie, ostrze grzebieniaste	
6	Nóż jednostronnie grzebieniasty	Część służąca do cięcia okopowych, posiadająca grzebieniaste i jednolite ostrze	
7	Nóż łyżkowy	Część służąca do cięcia okopowych, posiadająca jednolite ostrze wygięte w kształcie łyżki	

K O N I E C