

ZAKŁADY MECHANICZNEGO WZBOGACANIA	NORMA BRANZOWA	BN-74 1751-13
	Zagęszczacze promieniowe	
	Główne wymiary	
Grupa katalogowa IV 41		

1. Przedmiot normy. Przedmiotem normy są główne wymiary zagęszczaczy promieniowych stosowanych do zagęszczania zawieszin i klarowania wody.

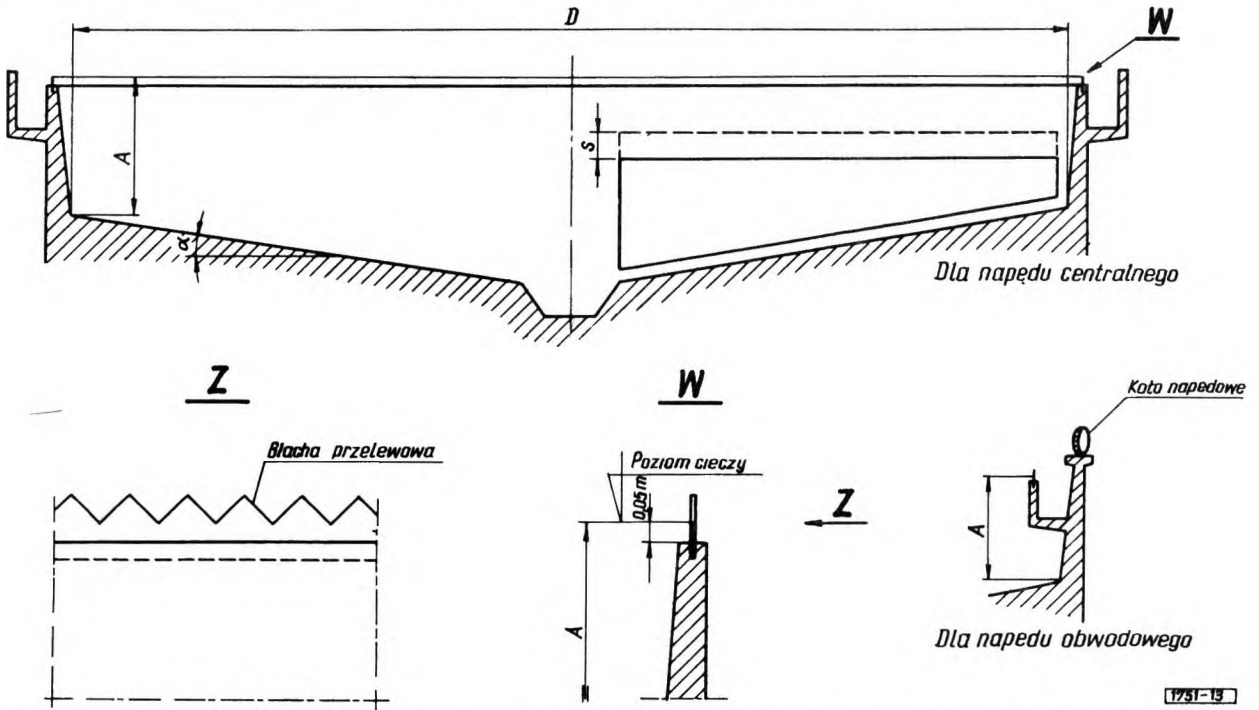
2. Zakres stosowania normy. Normę należy stosować przy projektowaniu zagęszczaczy promienio-

wych dla zakładów przerobczych kopalni.

3. Przykład oznaczenia zagęszczacza promieniowego o średnicy $D = 30$ m:

ZAGĘSZCZACZ PROMIENIOWY 30 BN-74/1751-13

4. Główne wymiary - wg rysunku i tablicy.



D - średnica nominalna, m	5	6	8	10	15	20	25	30	35	40	45	50	60	80	100
F^1) - nominalna powierzchnia klarowania, m^2	18	25	49	78	176	314	490	706	960	1250	1580	1950	2800	5000	7800
S - wysokość podnoszenia ramion zgarniających, m	0,35		0,5		0,6		0,7			0,9		1,0		ramiona zgarniające niepodnoszone	
α - kąt nachylenia dna, stopnie	12-10				9-6						7-5				
A - wysokość części cylindrycznej, mierzona do powierzchni cieczy, m	1,3±2,0				2,0-2,6										
1) Nominalna powierzchnia klarowania podana orientacyjnie.															

K O N I E C

Informacje dodatkowe

Centralny Ośrodek Badawczo-Projektowy Wzbożacania i Utylizacji Kopalni SEPARATOR
Ustanowiona przez Ministra Górnictwa i Energetyki dnia 5 kwietnia 1974 r
jako norma obowiązująca w zakresie opracowywania dokumentacji technicznej od dnia 1 października 1974 r
(Dz Norm i Miar nr 23/1974 poz 73)

INFORMACJE DODATKOWE do BN-74/1751-13

Odpowiedniki w normach zagranicznych

ZSRR ГОСТ 10876-64 Струстители одноярусные - норма częściowo równoważna.