

URZĄDZENIA ELEKTRYCZNE NA OKRĘTACH	NORMA BRANŻOWA	BN-66
	Elektryczny sprzęt instalacyjny okrętowy na napięcia do 500 V Wyłączniki warstwowe WPO dwubiegunowe 10 A 250 V	3083-14
		Grupa katalogowa VI 76

**1. Przedmiot normy.** Przedmiotem normy są wyłączniki warstwowe okrętowe typu WPO dwubiegunowe, o prądzie znamionowym 10 A i napięciu znamionowym 250 V, o stopniu ochrony IP56 wg PN-63/E-08106.

**2. Normy związane**

PN-63/E-08106 Osłony urządzeń elektroenergetycznych. Stopnie ochrony przed dotknięciem, przedostaniem się obcych ciał stałych oraz wody. Wymagania i badania techniczne

PN-64/E-93050 Złączniki do wbudowywania w przyrządy i aparaty na napięcie do 500 V. Wymagania i badania techniczne

PN-61/E-93600 Dławnice okrętowe do przewodów elektrycznych. Wymagania i badania techniczne

BN-66/3083-20 Elektryczny sprzęt instalacyjny okrętowy na napięcia do 500 V. Wymagania i badania techniczne

**3. Odmiiany podano w tablicy.**

Symbol odmiiany	Wzawnice		Materiał obudowy
	Liczba	Układ	
WPO251	2		Ms - mosiądz
WPO252	2		Al - stop aluminium
WPO253	3		Tw - tworzywo sztuczne

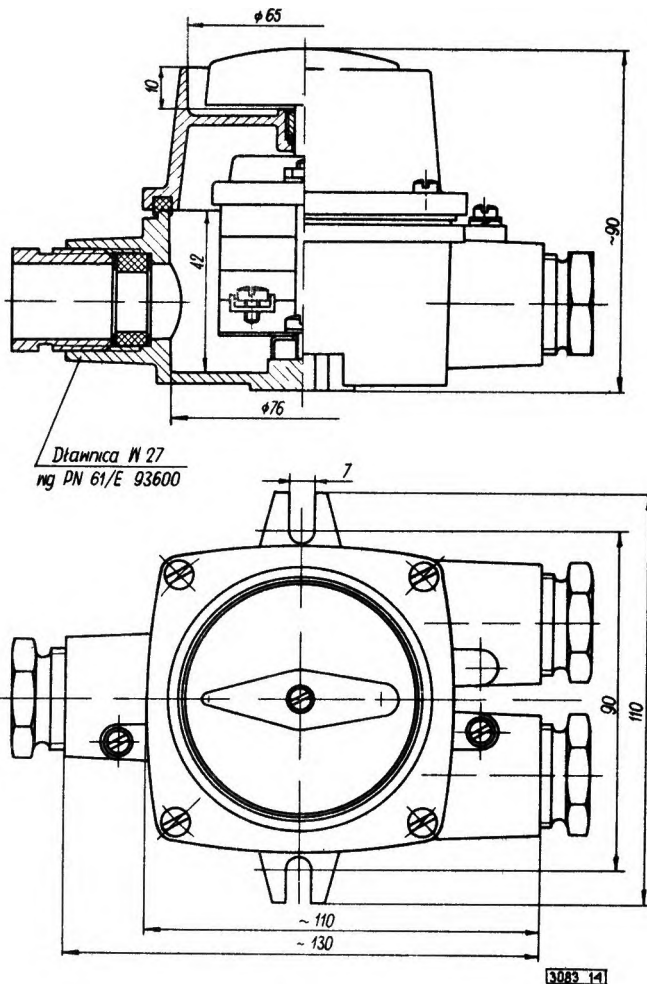
**4. Budowa oznaczenia.** Oznaczenie wyłącznika powinno zawierać:

- nazwę "WYŁĄCZNIK"
- symbol odmiiany,
- oznaczenie materiału obudowy,
- numer niniejszej normy.

**5. Przykład oznaczenia** wyłącznika odmiiany WPO251 w obudowie mosiężnej

WYŁĄCZNIK WPO251-*Ms* BN-66/3083-14

**6. Wymiary** - w mm (rysunek).



**7. Wymagania i badania parametrów elektrycznych**

- wg PN-64/E-93050. Pozostałe wymagania i badania
- wg BN-66/3083-20.

K O N I E C

**34 BN-66/3083-14 Elektryczny sprzęt instalacyjny okrętowy na napięcia do 500 V**  
**Wyłączniki warstwowe WPO dwubiegunowe 10 A 250 V**

**zmiana 1**  
30 4 79 r

VI 76

1 W punkcie 2 zamiast

— PN-64/E-93050 Łączniki do wbudowania w przyrządy i aparaty na napięcie do 500 V Wymagania i badania techniczne powinno być BN-72/3064-12 Łączniki warstwowe szczękowe na znamionowe napięcie izolacji 500 V Wymagania i badania,

— zamiast PN-61/E-93600 Dławnice okrętowe do przewodów elektrycznych Wymagania i badania techniczne powinno być PN-69/E-93600 Dławnice okrętowe metalowe do przewodów elektrycznych Wymagania i badania,

— zamiast BN-66/3083-20 Elektryczny sprzęt instalacyjny okrętowy na napięcia do 500 V Wymagania i badania techniczne powinno być BN-73/3083-20 Sprzęt elektroinstalacyjny okrętowy na napięcie do 500 V Ogólne wymagania i badania

2 Na rysunku zamiast Dławnica W27 wg PN-61/E-93600 powinno być Dławnica W27 wg PN-69/E-93600

3 W punkcie 7 zamiast PN-64/E-93050 powinno być BN-72/3064-12, zamiast BN-66/3083-20 powinno być BN-73/3083-20

poprawka 1 — Biuletyn PKN nr 8/70 poz 114

(Biuletyn PKNiM nr 8—9/79 poz 76)

**10 BN-66/3083-14 Elektryczny sprzęt instalacyjny okrętowy na napięcie do 500 V**  
**Wyłączniki warstwowe WPO dwubiegunowe 10 A, 250 V**

**zmiana 2**  
93 10 26

0671

1 W punkcie 1, zamiast PN-63/E-08106, powinno być PN-92/E-08106

2 W punkcie 2, zamiast PN-63/E-08106 Osłony urządzeń elektroenergetycznych Stopnie ochrony przed dotknięciem, przedostaniem się obcych ciał stałych oraz wody Wymagania i badania techniczne, powinno być PN-92/E-08106 Stopnie ochrony zapewniane przez obudowy (kod IP)

poprawka 1 — Biuletyn PKNiM nr 8/79 poz 14  
zmiana 1 — Biuletyn PKNiM nr 8/79 poz 76

(Biuletyn PKNiM nr 14/93 poz 81)